

バイコシャッターマン

組立説明書（取扱説明書）

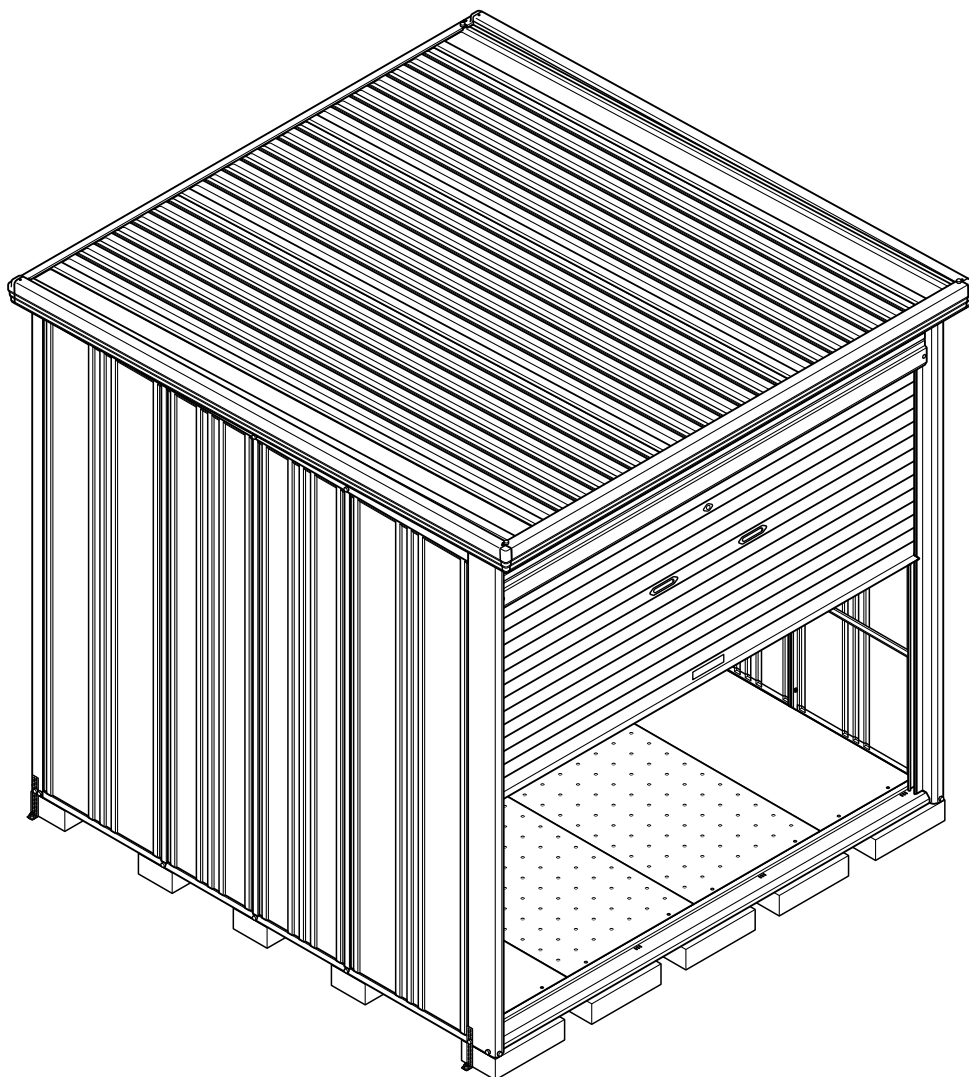
目次

[1]. 組立前に必ずお読みください..... 2	[3]. 基礎図 7
[2]. 部品一覧表 5	[4]. 組立手順 10

品名

完成図

BS-1826
BS-1829
BS-2226
BS-2229
BS-2526
BS-2529
BS-2926
BS-2929



この組立説明書は BS-2526 を例に説明しています。

安全に組み立てていただくために ...

- ・ お買上げありがとうございました。
- ・ この説明書をよくお読みの上、組み立ててください。
- ・ 特に [1]. 組立前に必ずお読みください をよくご覧ください。
- ・ 施工業者様へ：組立完成后、この説明書は必ずお客様にお渡しください。
- ・ 強風時などに備え、転倒防止（アンカー工事）には十分なお配慮をお願いします。
特に安全が確認できない屋上等、高所への設置はお避けください。
- ・ 鍵はシャッターの裏に貼り付けてあります。

[1] 組立前に必ずお読みください



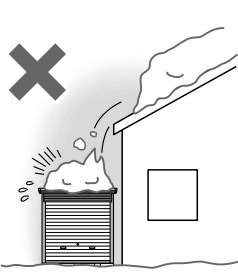
- ここに記載してある内容は、タクボ物置を安全にご使用いただく上で、重要なことを述べています。必ずお読みになり、正しくお使いいただくようお願い申し上げます。
- ここに記載してある内容をお守りにならなかった場合、お客様がケガをするなどの重大な人的損害を負う危険、また、商品の破損などの物的損害が発生する可能性があります。

製品の仕様について

- 設置現場で部材を組み立てる製品の特性上、多少の隙間(光が漏れる程度)が生じます。
- 製品の構造上、完全な防水仕様ではありません。部材の隙間などから水が入る可能性があります。
- 上記2点の問題により、ほこりや虫、ネズミ等の小動物が入り込んだり、粉雪が吹き込む場合がありますのでご注意ください。
- 運搬等により塗装面に傷が付くことがあります。軽微な傷は補修塗料による対応となります。

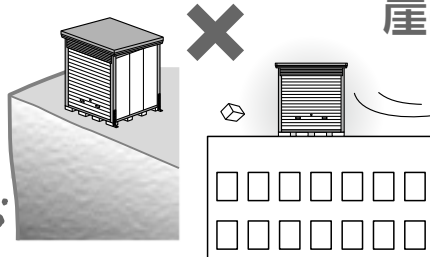
設置場所について

設置してはいけない場所



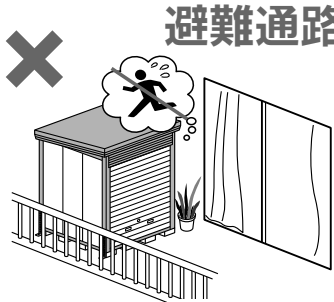
大屋根の下

家屋の屋根から大量の雪や雨水が落ちる場所への設置は避けてください。破損や変形、雨漏りの原因となります。



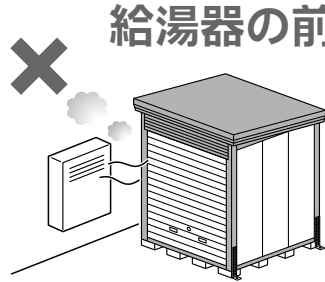
崖の淵や屋上など

屋上などの高所や崖の淵などの高低差のある場所への設置は避けてください。強風による転倒・落下の恐れがあります。



避難通路

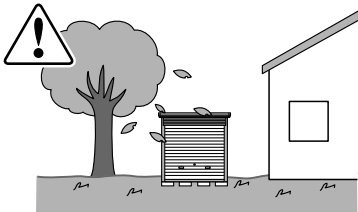
マンションのベランダなど、避難通路を塞ぐような設置や手すり乗り越えによる子供の転落や物の落下の恐れがある場所への設置はしないでください。



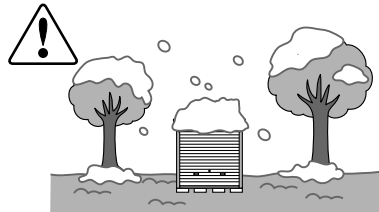
給湯器の前

強い腐食性ガスが当たる給湯器排気口付近への設置は避けてください。排気ガスが塗装を劣化させ、サビ・変色の原因となります。

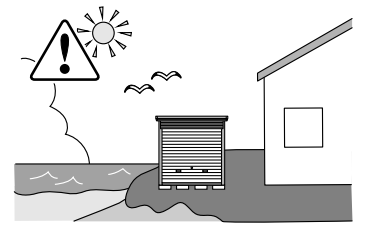
設置に注意が必要な場所



- ・木の付近は落ち葉等で雨樋が詰まり、雨漏りや腐食の原因となることがあります。
- ・芝生の上や整地・転圧がされていない場所は後日たてつけが悪くなる可能性があります。
- ・隣地境界線付近
(雨水の排水・跳ね返り、落雪、日照の妨げ等に対する近隣への配慮が必要です)



- ・地面が土等の場所は湿気の影響を受けやすく、結露・カビの発生原因となることがあります。
- ・地面が凍結・凍上する場所は、扉のたてつけが悪くなる可能性があります。
- ・薬品・融雪剤等の影響を受ける場所では、物置本体の変色や腐食の原因となることがあります。



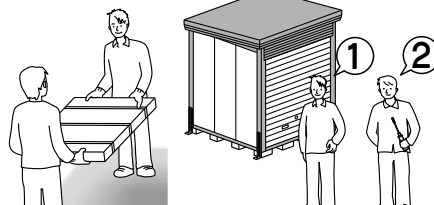
- ・塩害を受ける場所(海沿いの地域等)は、物置本体の腐食の原因となることがあります。定期的な水洗いを推奨します。
- ・建物に隣接する時は、屋根の出幅・組立施工に必要な所定のスペースを確保してください。

組立施工上のご注意

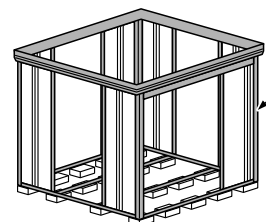
この組立説明書および保証書を、よくお読みください。また、組立完了後は組立説明書と保証書を、お客様が大切に保管してください。



手袋・長袖シャツ・作業服などの保護具を着用して組立作業を行ってください。万全を期していますが、部材の角や端部でケガをする恐れがあります。

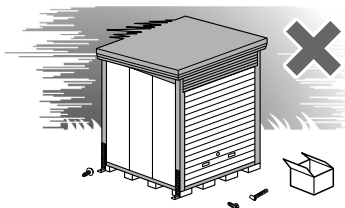


お客様が組み立てる場合や重量物(特に30kg以上)の運搬は、必ず2人以上で行ってください。ケガをしたり、腰を痛める恐れがあります。



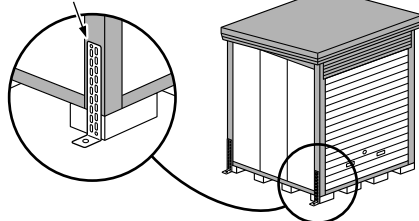
コーナー部にパネルを
つけると補強できます。

組立作業を中断し放置すると、部材が強風で飛散・転倒する恐れがあります。やむをえずその場を離れるときは、支え柱やロープなどで部材を固定してください。

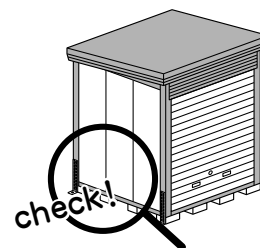


風の強い日は、施工を避けてください。部材が転倒して破損したり、飛ばされた部品でケガをする恐れもあります。

アンカープレート

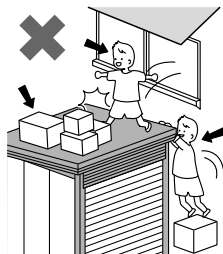


転倒防止のために、所定の基礎工事を必ず行ってください。台風などの強風時に転倒し、重大なケガや収納物に損害を与える恐れがあります。

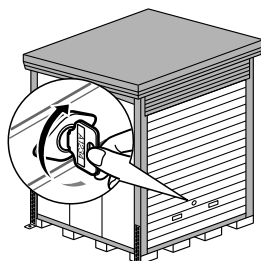


組立完了後、ボルトのゆるみや金具類の付け忘れがないか、確認してください。正しく組み立てられていないと、所定の強度が確保できなくなります。

使用上のご注意



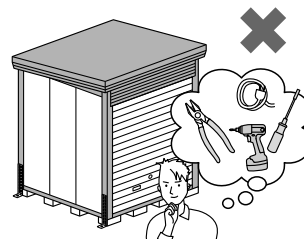
屋根の上に物をのせる・人がのぼる・ぶら下がる・他の建物から飛び乗るなどの行為はしないでください。転倒・落下などにより、ケガをしたり破損する恐れがあります。



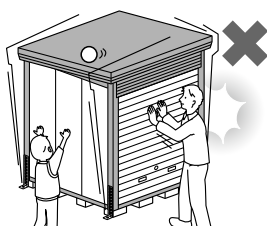
台風などの強風時は、扉が開いたり外れたりする可能性がありますので必ず施錠してください。収納物が飛ばされたり、破損・転倒する恐れがあります。



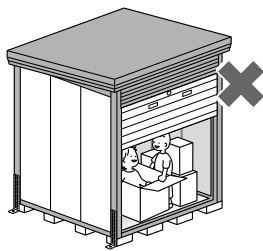
扉の開閉時は、手や足をはさまないように注意して、ゆっくりと操作してください。ケガをする恐れがあります。



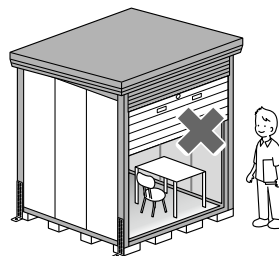
電気配線や改造・変更を行う場合は、必ず専門の業者にご相談ください。みだりな改造は、強度などの問題でケガや破損の原因になります。



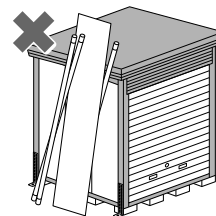
無理にゆするなどの行為は避けてください。頑丈な柱構造ですが、扉のたてつけが悪くなったり、ケガをする恐れがあります。



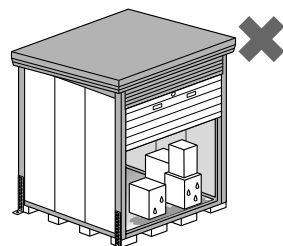
庫内で子どもを遊ばせないでください。ケガをする恐れもあり、大変危険です。



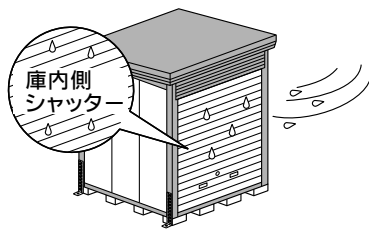
収納以外の目的（遊び場・住居の一部など）には絶対に使用しないでください。ケガなどの事故につながる可能性があります。



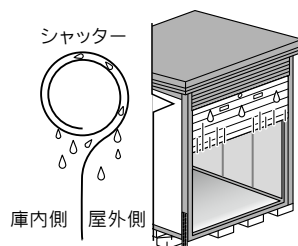
屋根や壁面に物を立てかけないでください。強風で倒れたり飛ばされると、ケガをする危険があります。また、塗装にキズがつくと、サビの原因にもなります。



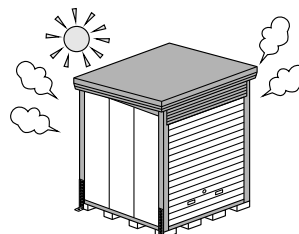
シャッターの内側に水が入ってくる場合があるので、濡れて困るものをシャッターの近くに置かないでください。



シャッターの屋外側に横向きの風雨が当たった場合、シャッターの庫内側に水が伝わり、濡れることがあります。



シャッターが雨などに濡れているときに開閉すると、シャッターの屋外側と庫内側が重なるため、庫内側に水滴がつくことがあります。



直射日光により物置が熱くなる場合があります。やけどに注意してください。

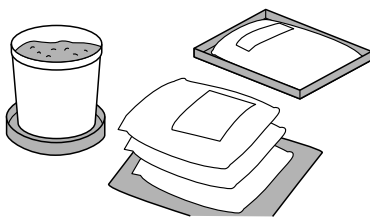
⚠️ 天気予報などで災害が予想される場合

台風等の暴風雨や豪雪などにより、商品の機能を超える事態が発生すると扉や本体が飛ばされるような事態になったり、庫内に雨水や雪が侵入することがあります。災害が予想される場合には、本施錠の上、ロープ・ワイヤでしばって補強するとか、事前に収納物を移動させるなどの対策をお願いします。

⚠️ 収納物にご注意ください。

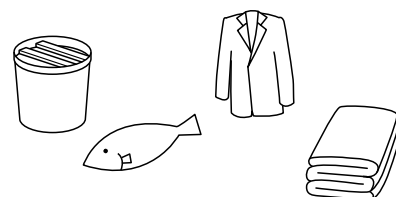
化学肥料や農薬、塩分が出る可能性のあるものは、サビ発生の原因となりますので、必ず受け皿や敷物をお使いください。

タイヤは、よく水洗いしてから収納してください。融雪剤の塩素がサビの原因になります。



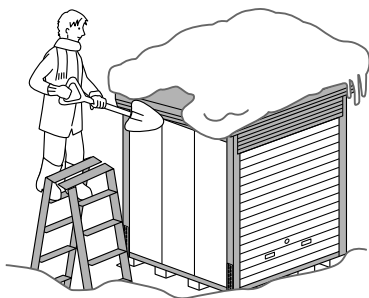
- 1) 熱や湿気を嫌う物を収納する場合は、段ボール箱やビニール袋に入れて収納してください。
- 2) 家電製品等は湿度やほこりの影響を受けやすいので十分な養生をして収納してください。
- 3) 食品など、虫や小動物の侵入で被害をこうむる恐れのある物は、収納しないでください。
- 4) 高温・多湿・結露などにより、変色・変形を生じる恐れのある物は、収納を避けてください。
- 5) 揮発性の可燃物は、収納しないでください。（ガソリン・シンナー・塗料・スプレー類など）
- 6) 重い物の収納は、床や棚の耐荷重をお確かめください。

収納できない物

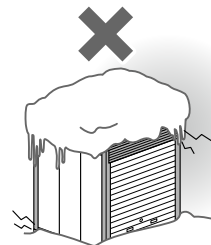


つけもの・なまもの・装飾用人形・湿気を嫌う物（衣服・ふとん類）・精密機器・貴重品・生き物 など

❗ 積雪時のご注意



- 1) 雪下ろし・雪庇落としは早めに行ってください。
※ 降雪時は、安全のため下記の最大積雪基準を目安に雪下ろしをしてください。
□ 通常地用…1200N/m²(120kgf/m²)… 60cm以下
□ 積雪地用…3000N/m²(300kgf/m²)…100cm以下
 - 2) 雪下ろしを行う際は、決して屋根には上がらないで作業してください。
 - 3) 物置の周囲の雪も、早めに取り除いてください。
※ 許容耐荷重を超えた積雪の場合は、人的被害や収納物の破損などの事故につながる可能性がありますので、ご注意ください。
 - 4) 雪下ろしのために水を掛けしないでください。水を含んだ雪は重くなり、本体破損の原因になります。
 - 5) 積雪量が多く、寒暖差が大きい時に、すかもれ現象が生じやすくなります。早めに雪下ろしや軒樋付近の氷を取り除いてください。濡れて困るような収納物は、ビニール等で覆ってください。
- 注) 寒冷地・高地では、凍結によりたて樋が割れる場合があります。冬季にはたて樋をはずしておくことをお勧めします。



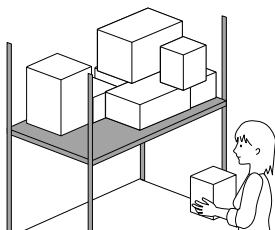
❗ 結露への配慮

庫内と外気の温度差が大きくなると、庫内に結露が発生する自然現象が生じます。結露が発生した場合は水分を拭き取ってください。また、換気を行うなどをして外気との温度差を少なくすることで結露の発生を軽減できます。

結露について

空気の温度が高い状態から低い状態に変化したときに空気の中にある水蒸気が水滴となり物体の表面に付着する現象のことです。

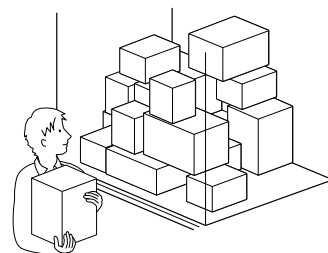
❗ 床・(棚:オプション)を使用する時のご注意



- 棚の許容耐荷重
2000N/m² (200kgf/m²)
(1平方メートルあたり200kgまで)

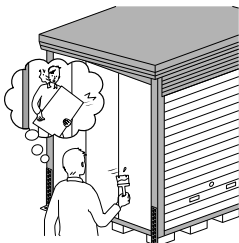
許容耐荷重をお守りください。
重量オーバーは変形や破損の原因となり
落下物でけがをする恐れがあります。

- ※ 荷物は、なるべく均等に、静かにのせるよう心がけてください。脚付の荷物は、脚の下に丈夫な板を置いて、収納してください。
- ※ 集中荷重・点荷重(狭い範囲に重さが掛かる状態)はさけてください。床・棚のへこみや、物置が傾く原因になります。

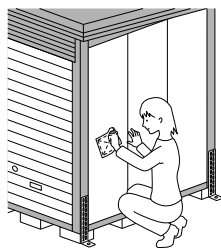


- 床の許容耐荷重
6000N/m² (600kgf/m²)
(1平方メートルあたり600kgまで)

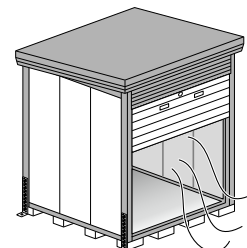
お手入れについて



長期間ご使用になると、様々なキズが起きることがあります。サビの原因になりますので、キズは早めに補修しましょう。また、可動部品に劣化が見られた場合は交換をお願いします。

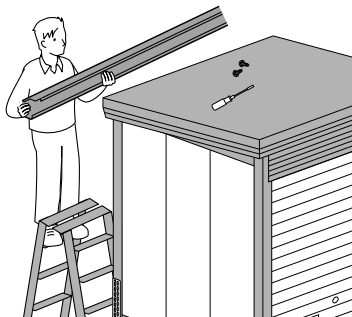
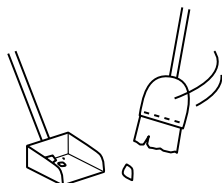


汚れたら水洗いをしてください。ワックスがけをすると、より長くきれいに保てます。



ときどきシャッターを開けて風を通し、内部の換気を行ってください。また、物置内部に結露が発生した場合は水分を拭き取ってください。※ 結露は自然現象です。物置の設置場所・環境によっては結露が発生する場合があります。

屋根や軒樋に枯れ葉やゴミがたまらないよう、定期的に清掃しましょう。

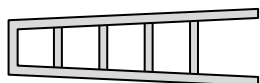


軒樋にたまったゴミを取り除くときはP20をご参照いただき、逆の手順で軒樋を取りはずしてください。

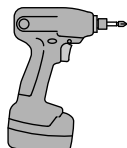
❗ 屋根の上にはのらないでください。ケガをする可能性があります。危険です。

組立に必要な道具

●ご用意ください。



脚立



インパクトドライバー

マグネット付き
ドライバーソケットビット
10mm (M6)

+ドライバービット



13mmドライバーソケットビット

または



13mmボックスドライバー

または

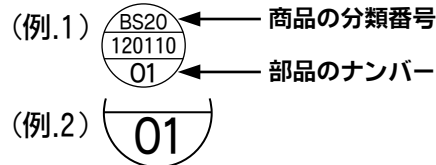


13mmスパナ
(M8・シャッター取付用)

※修理依頼等のお問い合わせは、当社営業所または販売店へお願いします。(当社は「有償契約メンテナンス」を設定しておりません。)

[2] 部品一覧表

- 各部品にはシールが貼ってあります。
(例.1)の01は、組立手順の最初に出てくる「床枠前」です。
- シールの下半分のナンバーで、部品を確認してください。
本組立説明書の中では、(例.2)のようなマークで部品を表しています。



本体組立部品

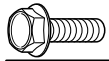
名称	品番	機種別個数 (BS)							
		1826	1829	2226	2229	2526	2529	2926	2929
床枠前	BS20 01	1	1						
	BS33 01			1	1				
	BS38 01					1	1		
	BS43 01							1	1
床枠左	YR64 02	1		1		1		1	
	YR84 02		1		1		1		1
床枠右	YR64 03	1		1		1		1	
	YR84 03		1		1		1		1
床枠後	YR20 04	1	1						
	YR33 04			1	1				
	YR38 04					1	1		
	YR43 04							1	1
根太	TY20 05	2	2						
	TY33 05			2	2				
	TY38 05					2	2		
	TY43 05							2	2
根太中	TY5T 55	1	1						
	TY6T 55			1	1				
	TY7T 55					1	1		
	TY84 55							1	1
コーナー柱前左	BS00 06	1	1	1	1	1	1	1	1
コーナー柱前右	BS00 07	1	1	1	1	1	1	1	1
コーナー柱後左	JN00 08	1	1	1	1	1	1	1	1
コーナー柱後右	JN00 09	1	1	1	1	1	1	1	1
中間柱左右	JR22 11	2	2	2	2	2	2	2	2
中間柱左右前	JR40 12	2		2		2		2	
	JR84 12		2		2		2		2
中間柱左右後	JR40 13	2		2		2		2	
	JR84 13		2		2		2		2
中間柱後	JR00 14	2	2	2	2	3	3	3	3
後上枠	ND20 S15	1	1						
	ND33 S15			1	1				
	ND38 S15					1	1		
	NSD43 S15							1	1
母屋	YR20 16	3	3						
	YR33 16			3	3				
	YR38 16					3	3		
	YR43 16							3	3

名称	品番	機種別個数 (BS)							
		1826	1829	2226	2229	2526	2529	2926	2929
左化粧板	YD64 17	1		1		1		1	
	YD84 17		1		1		1		1
右化粧板	YD64 18	1		1		1		1	
	YD84 18		1		1		1		1
前上枠	SD20 319	1	1						
	SD33 319			1	1				
	SD38 319						1	1	
	SD43 319								1
パラペット	WS20 369	1	1						
	WS33 369			1	1				
	WS38 369						1	1	
	WS43 369								1
壁パネル大	JN00 20	5	9	7	11	6	10	8	12
壁パネル小	JR00 21	6	2	4		6	2	4	
前化粧板	YD20 25	1	1						
	YD33 25			1	1				
	YD38 25						1	1	
軒樋	YD43 25							1	1
	YD20 S26	1	1						
	YD33 S26			1	1				
屋根パネル	YD38 S26						1	1	
	YD43 S26								1
	ND64 27	2		3		3		4	
屋根パネル小	ND84 27		2		3		3		4
	ND64 28	2				2			
床パネル中央 (ドット柄)	ND93 28		2				2		
	BS64 29	2		2		4		4	
床パネル端	BS84 29		2		2		4		4
	BS74 30			4				4	
	BS84 30				4				4
	BS64 30	4				4			
シャッター一式 (ホイルカバー・ フック棒含む)	BS5T 30		4				4		
	SD20 380	1	1						
	SD33 380			1	1				
ガイドレール	SD38 380					1	1		
	SD43 380							1	1
	BS00 356	2	2	2	2	2	2	2	2
たて樋	※	2	2	2	2	2	2	2	

※: 1本はコーナー柱の梱包に入っています。他に、1セット(金具入り)が単独梱包になっています。

小部品・ネジ

部品箱に入っています。《一部、たて樋の梱包にも入っています。》



太いネジ (M8)

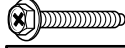
全機種	4個
-----	----



短いネジ (M6)

BS-1826/1829/2226/2229	154個
BS-2526/2529/2926/2929	170個

※予備2個含まます。一部、たて樋の梱包に入っています。



長いネジ (M6)

BS-1826/1829/2226/2229	63個
BS-2526/2529/2926/2929	73個

※予備1個含まます。



ナット (M6)

BS-1826/1829/2226/2229	63個
BS-2526/2529/2926/2929	73個

※予備1個含まます。



小ネジ (M5)

全機種	11個
-----	-----

※予備1個含まます。



ネジキャップ (M6)

BS-1826/1829/2226/2229	54個
BS-2526/2529/2926/2929	58個

※一部、たて樋の梱包に入っています。



穴キャップ (φ17)

BS-1826/1829/2226/2229	28個
BS-2526/2529/2926/2929	36個



穴ふさぎ

全機種	8個
-----	----



雪止

BS-1826/1829/2226/2229	3袋
BS-2526/2529/2926/2929	4袋

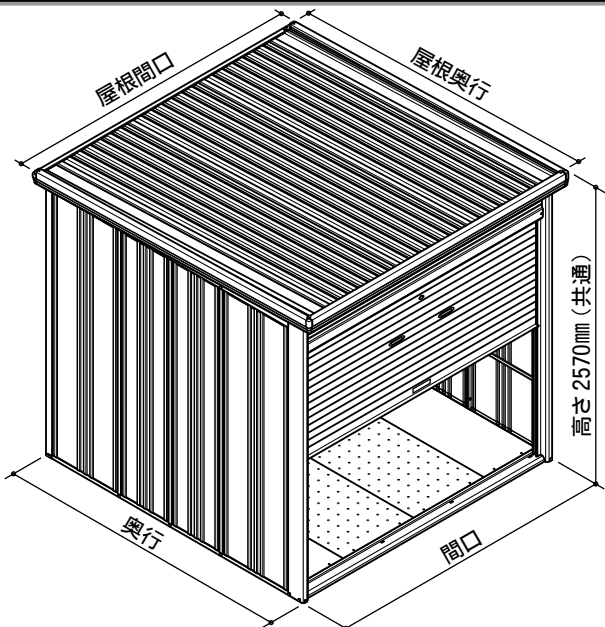


軒樋止め金具

BS-1826/1829/2226/2229	2個
BS-2526/2529/2926/2929	3個

1個	1個
床コーナー金具 前左	床コーナー金具 前右
2個	各4枚
床コーナー金具 後	アンカープレート大・小
1枚	2個
スタンドクッション	膜付グロメット小
4個のうち2個は、たて樋の梱包に入っています。 4個	2個のうち1個は、たて樋の梱包に入っています。 2個
エルボ	エルボ継ぎ樋
6個のうち3個は、たて樋の梱包に入っています。 6個	6個のうち3個は、たて樋の梱包に入っています。 6個
たて樋受金具	たて樋受取付金具
1本	1本
水平器付ボックスドライバー	曲げドライバー
1冊	1冊
保証書	組立説明書 (本書のことです)

各部のサイズ



●単位はmm

機種	1826型	1829型	2226型	2229型	2526型	2529型	2926型	2929型
間口	1832	1832	2200	2200	2532	2532	2900	2900
奥行	2622	2990	2622	2990	2622	2990	2622	2990
屋根間口	1912	1912	2280	2280	2612	2612	2980	2980
屋根奥行	2827	3195	2827	3195	2827	3195	2827	3195
有効開口部 間口	1618	1618	1986	1986	2318	2318	2686	2686
有効開口部 高さ	2045 (共通)							

屋根の出幅 (全機種共通)

前面へ: 115mm

後面へ: 90mm

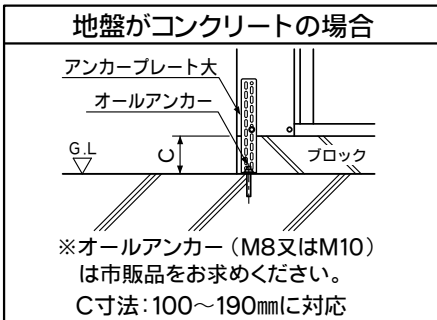
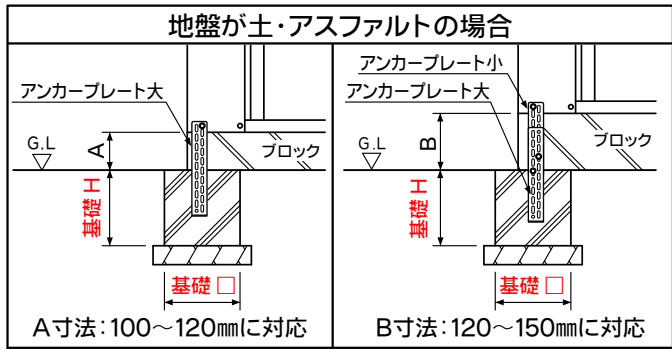
側面へ: 片側 40mm ずつ

[3].基礎図

※基礎は別途施工となります。この基礎図は標準を示しています。現場の実情に合わせて、ご設計ください。

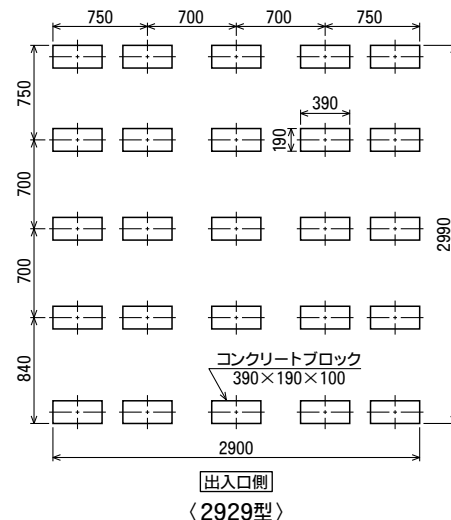
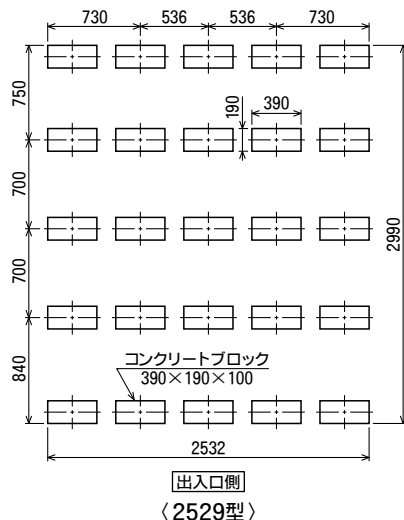
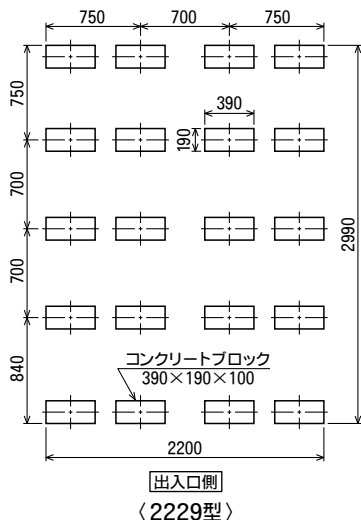
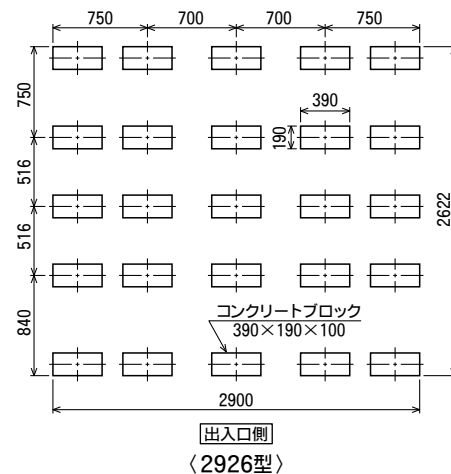
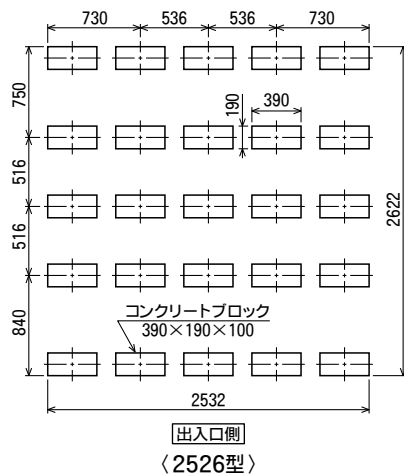
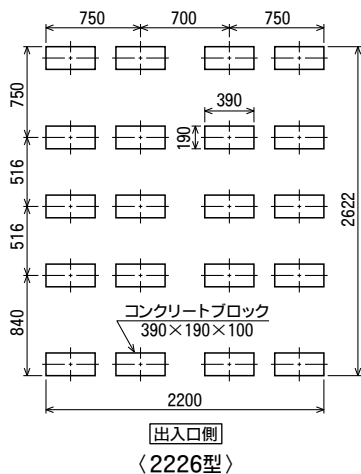
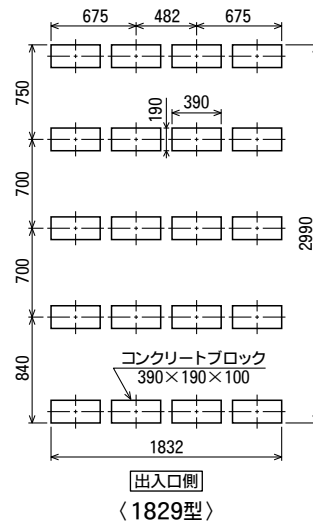
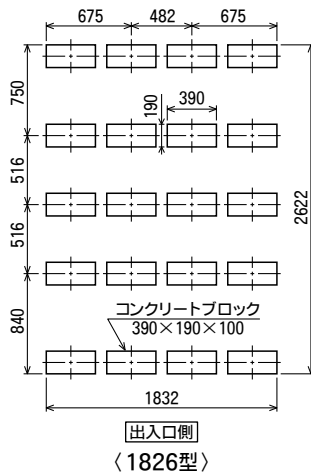
コンクリートブロック簡易基礎施工図

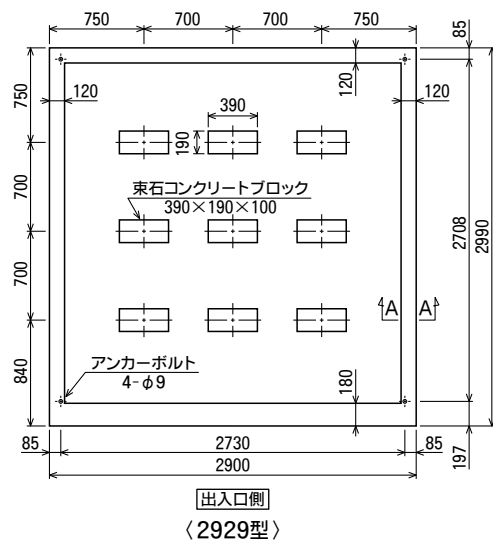
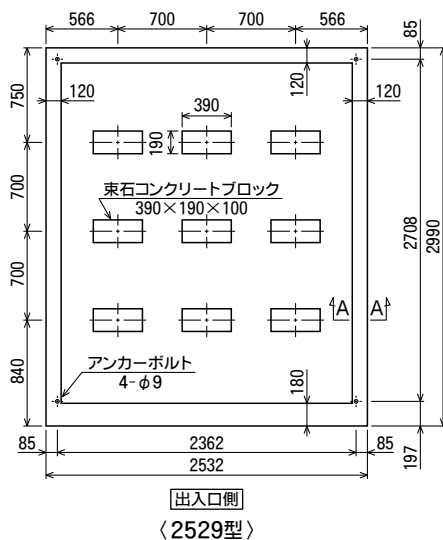
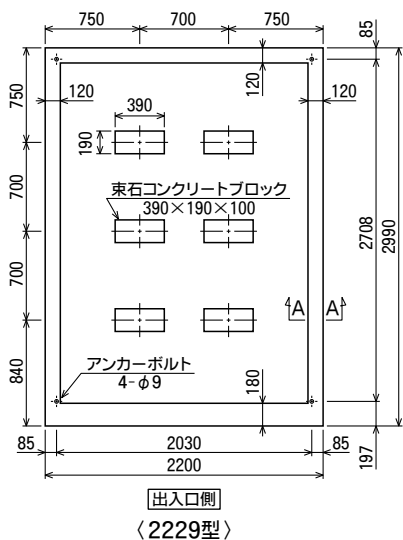
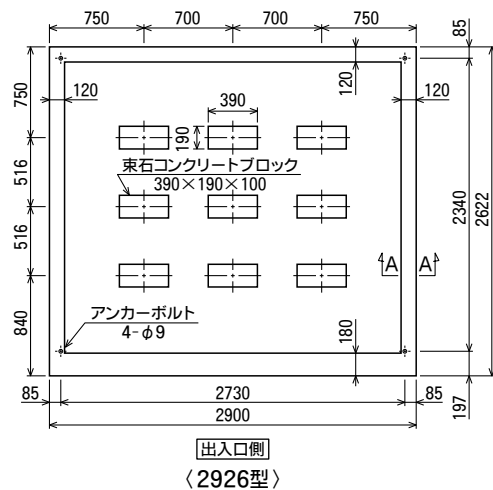
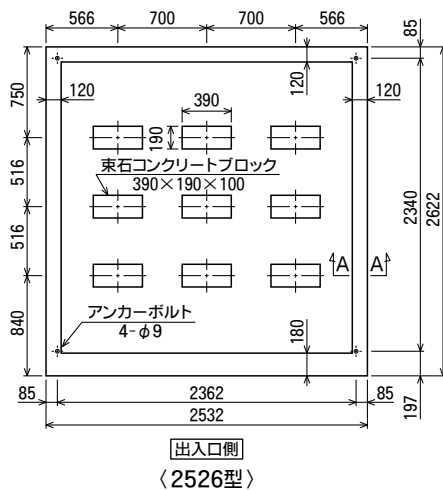
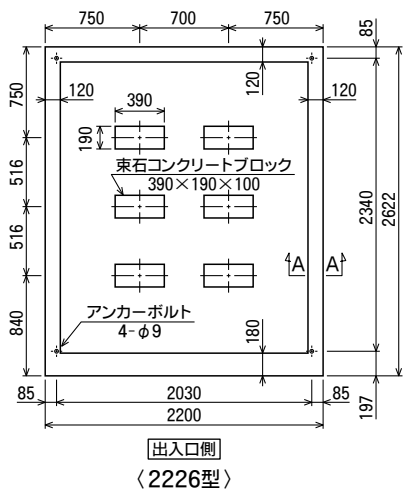
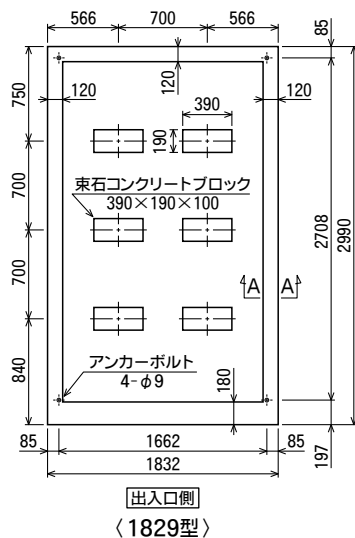
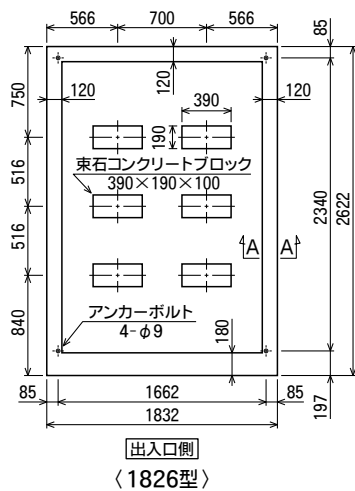
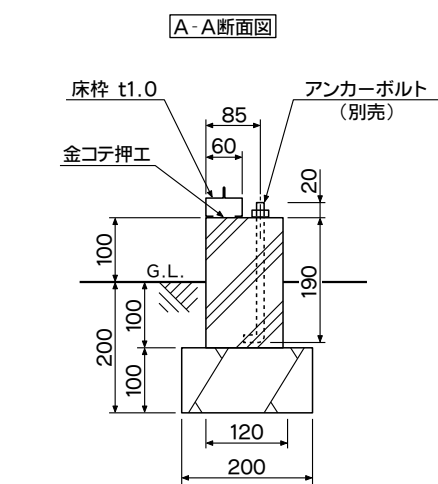
※付属のアンカープレート大・小を使って施工します。(P25参照)

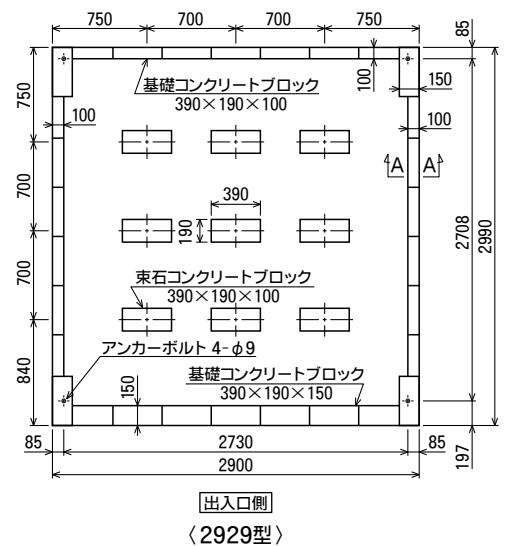
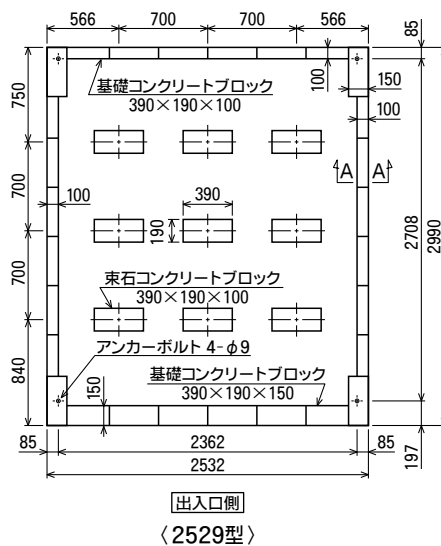
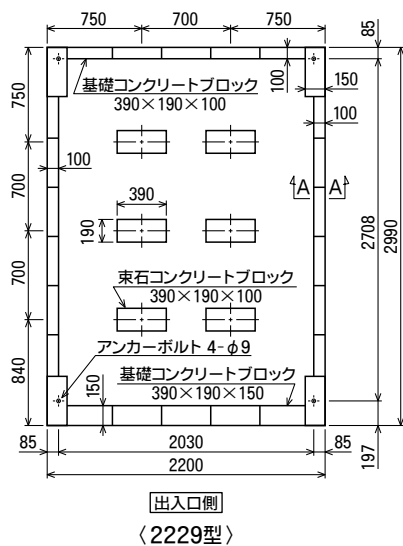
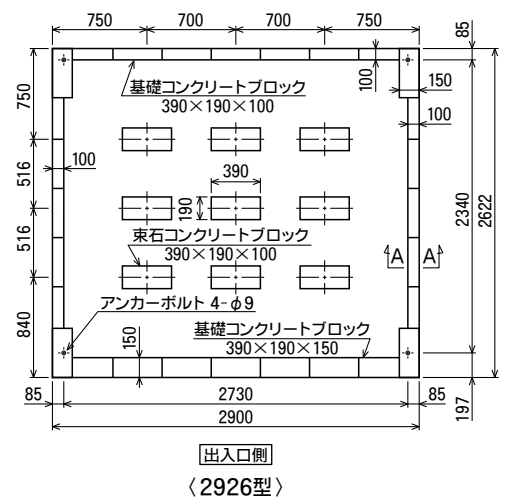
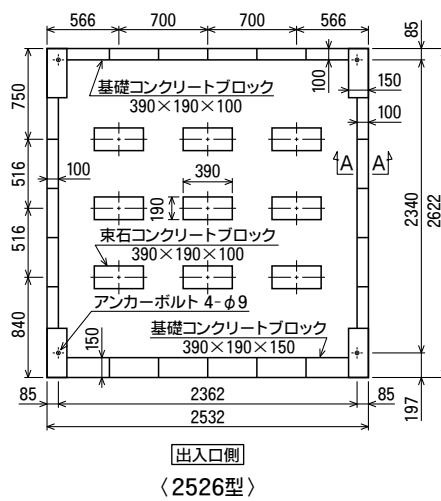
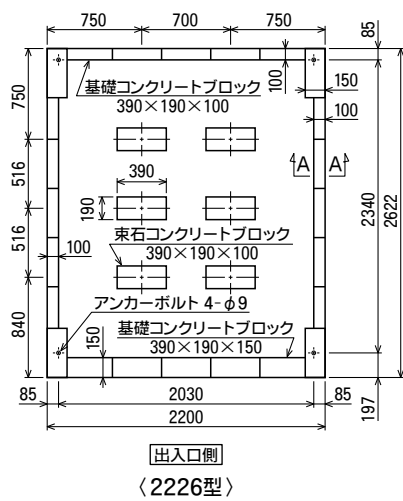
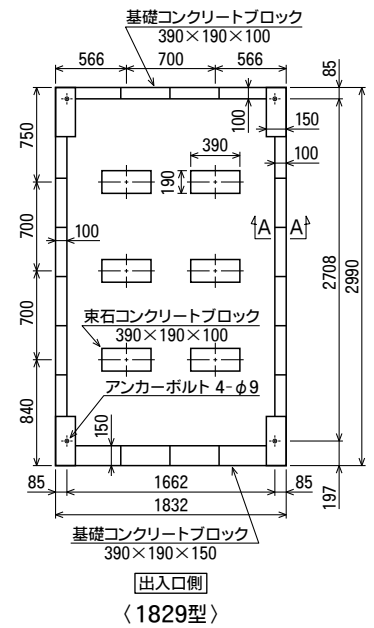
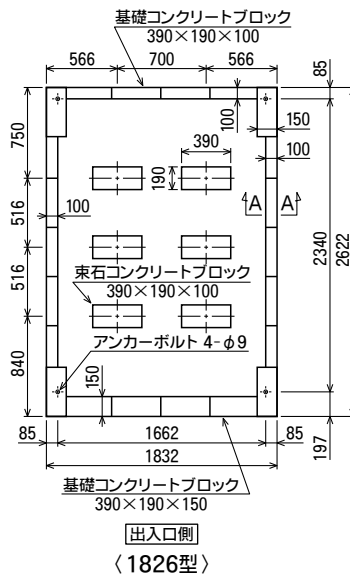
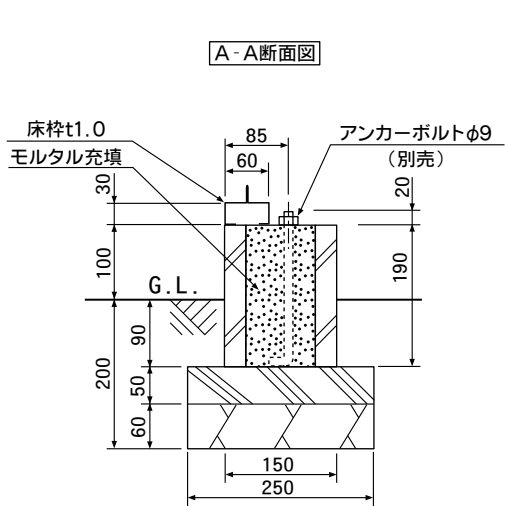


※アンカープレート埋め込みの基礎寸法は、機種によって異なりますので、下の表をご参照ください。

基礎 □×基礎 H	機種
□300×H300	1826・2226・2229・2526・2529 2926・2929
□350×H350	1829



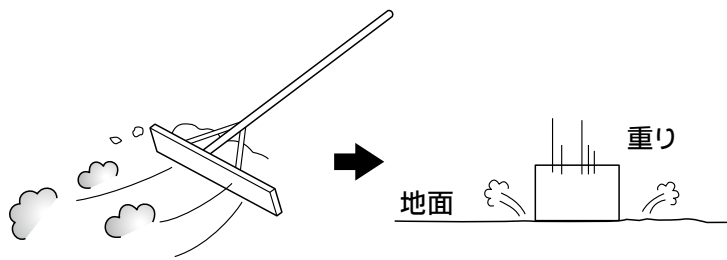




[4] .組立手順

[組立前に]

- 組み立てる場所を、水平に地ならししてください。
また、同時に地固めを行ってください。
(組立が楽にでき、きれいに組み立てられます。)
- この説明書は、BS-2526型で説明していますが、
他の機種も組立方法は同じです。

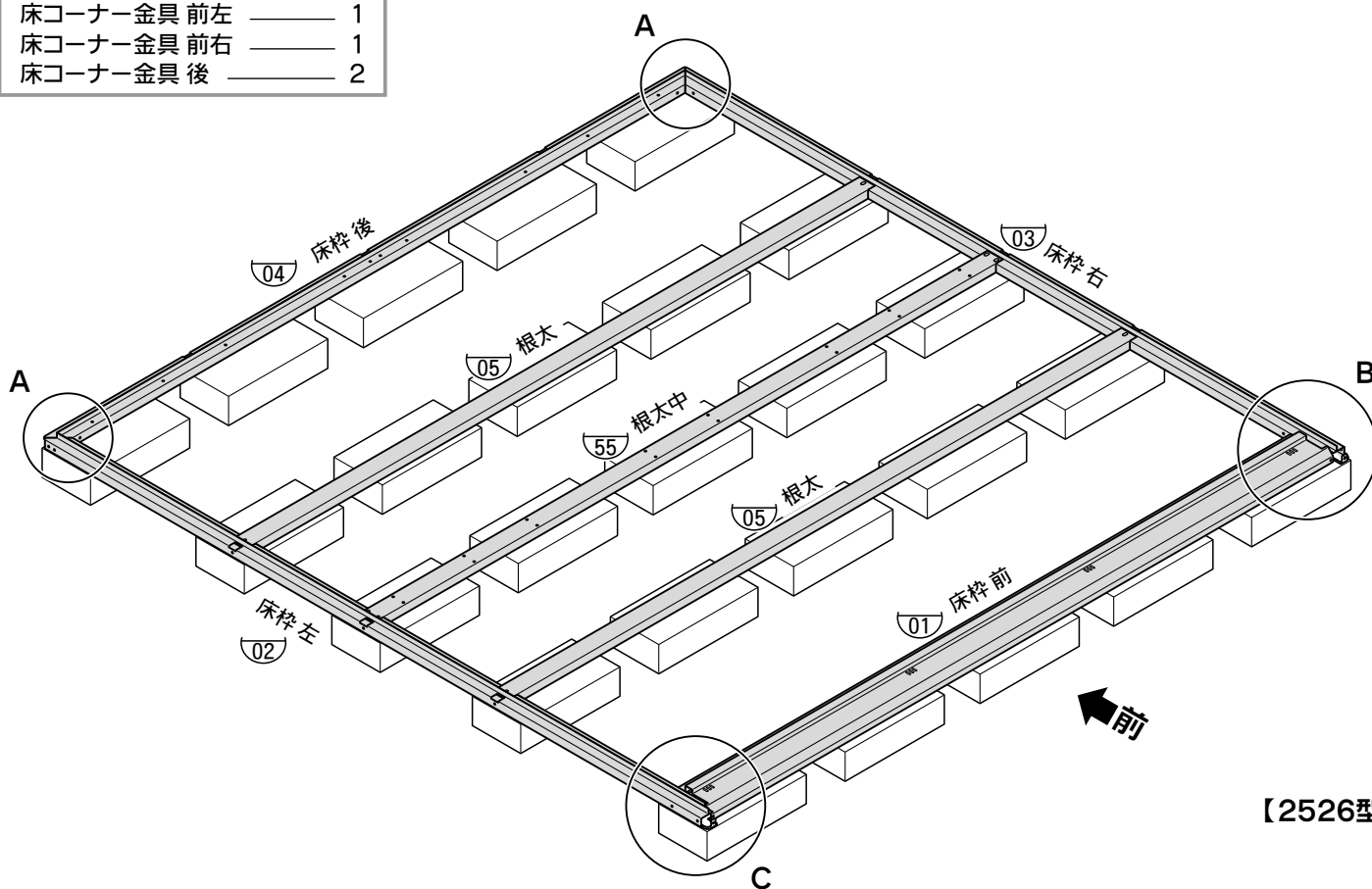


1. 床枠と根太の連結

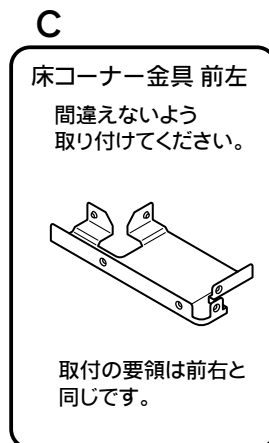
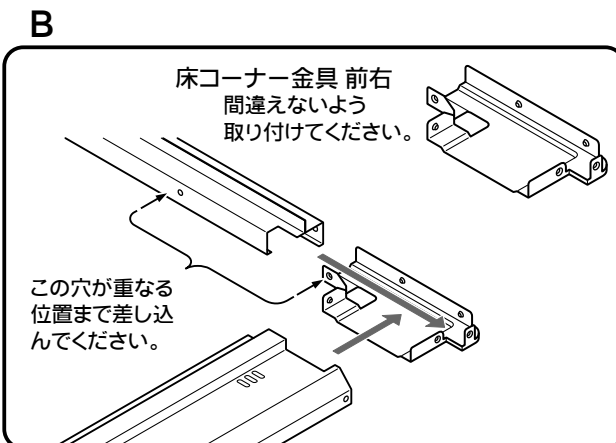
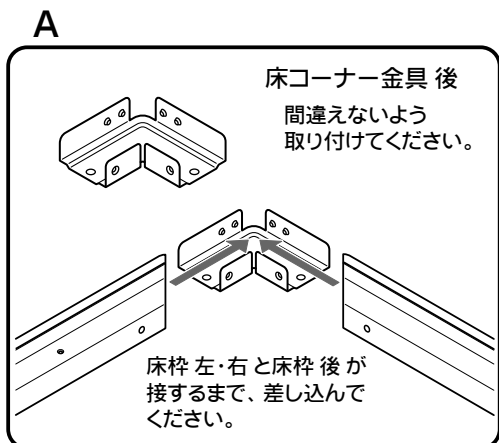
使用部品

01	床枠 前	1
02	床枠 左	1
03	床枠 右	1
04	床枠 後	1
05	根太	2
55	根太中	1
	床コーナー金具 前左	1
	床コーナー金具 前右	1
	床コーナー金具 後	2

- まず、床枠を床コーナー金具で連結し、根太・根太中を配置してください。



【2526型】

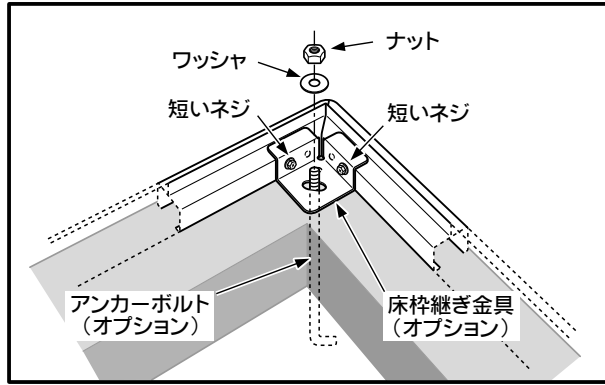


2. 床枠と根太のネジ止め

チェック！！

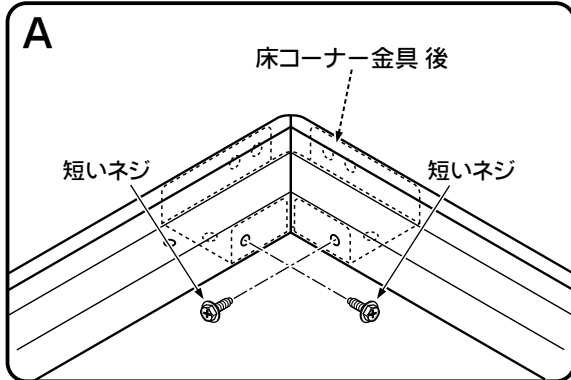
必ず水平器で水平を出してから、組立にかかってください。水平が出ていないと完成したあとシャッターがスムーズに開閉しません。

【アンカーボルトセット (オプション) を使用する場合】

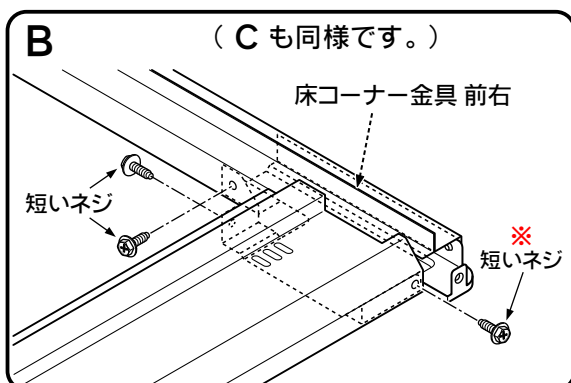
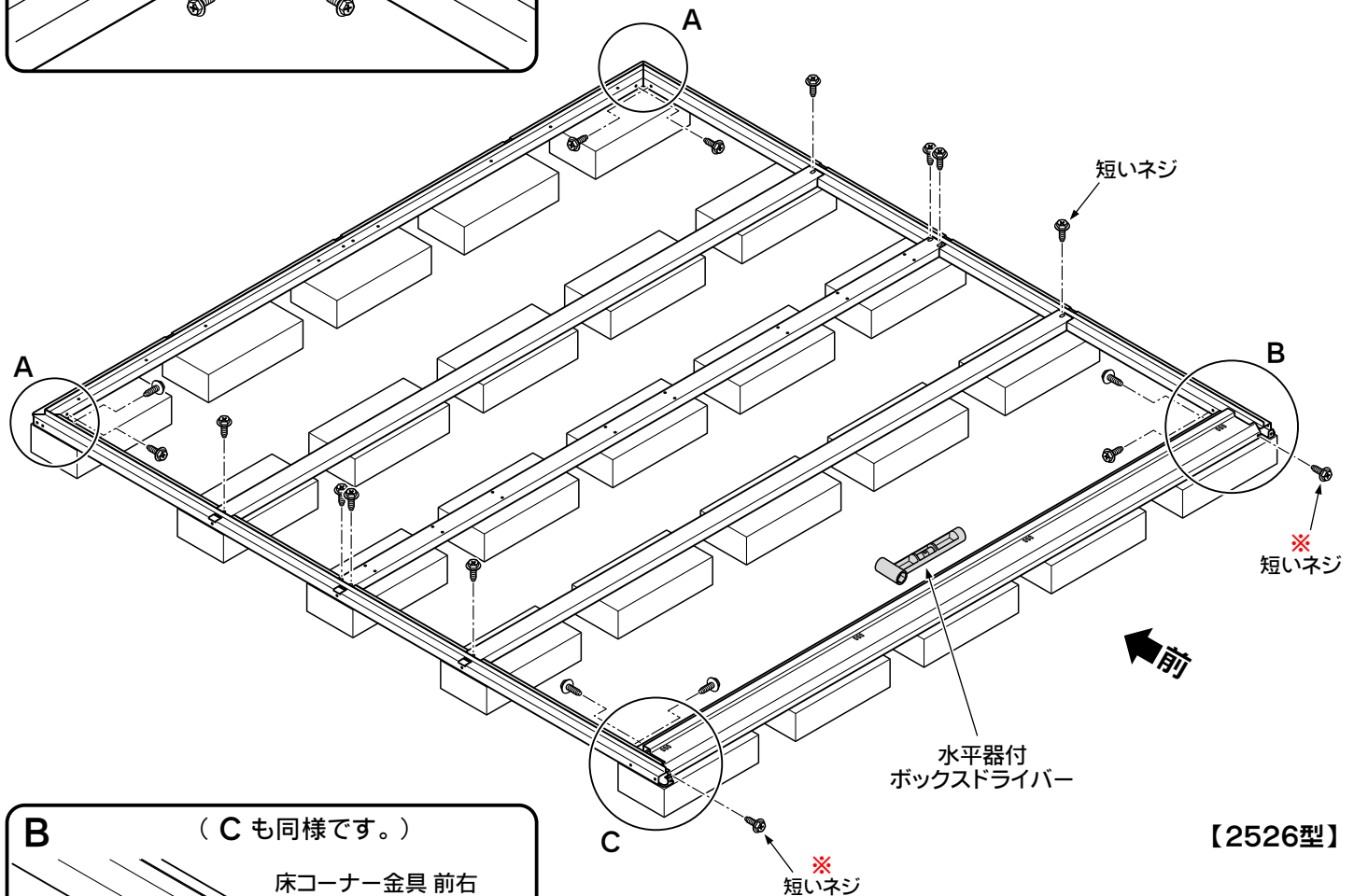


使用部品

短いネジ	_____	18
水平器	_____	1



- 床枠と床コーナー金具のネジ穴を合わせて、短いネジで仮止めしてください。
- 特に、※印の2ヶ所は水平を確認した後、床枠前と床枠左・右の間にすき間ができない様に押し付けながら、きつく締め付けてください。



【2526型】

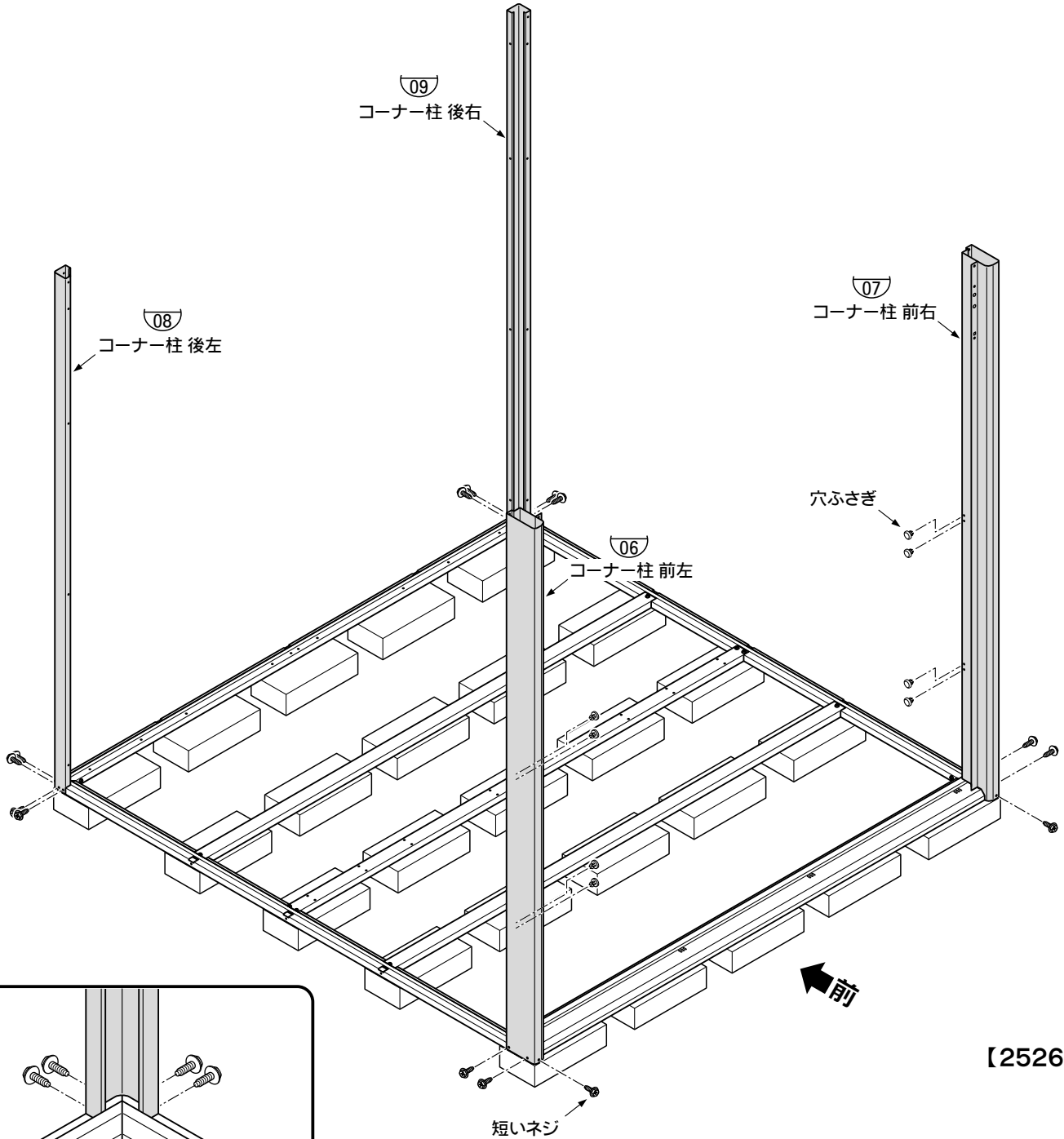
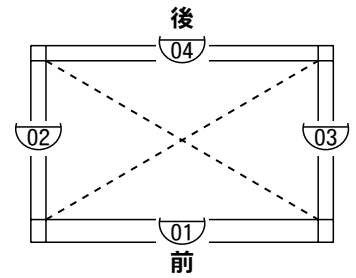
3.コーナー柱の組立

使用部品

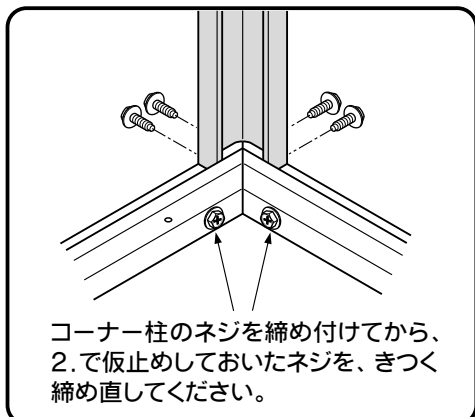
06	コーナー柱 前左	1
07	コーナー柱 前右	1
08	コーナー柱 後左	1
09	コーナー柱 後右	1
	短いネジ	14
	穴ふさぎ	8

チェック !!

- 床枠の直角を確認してください。対角線（右図の点線）の長さが同じになれば、直角が出ます。
- 床枠の端をぴったり合わせてください。床パネルを取り付ける際に、床パネルが入らない恐れがあります。



【2526型】



※ コーナー柱前にあるオプション取付用の穴を穴ふさぎでふさいでください。

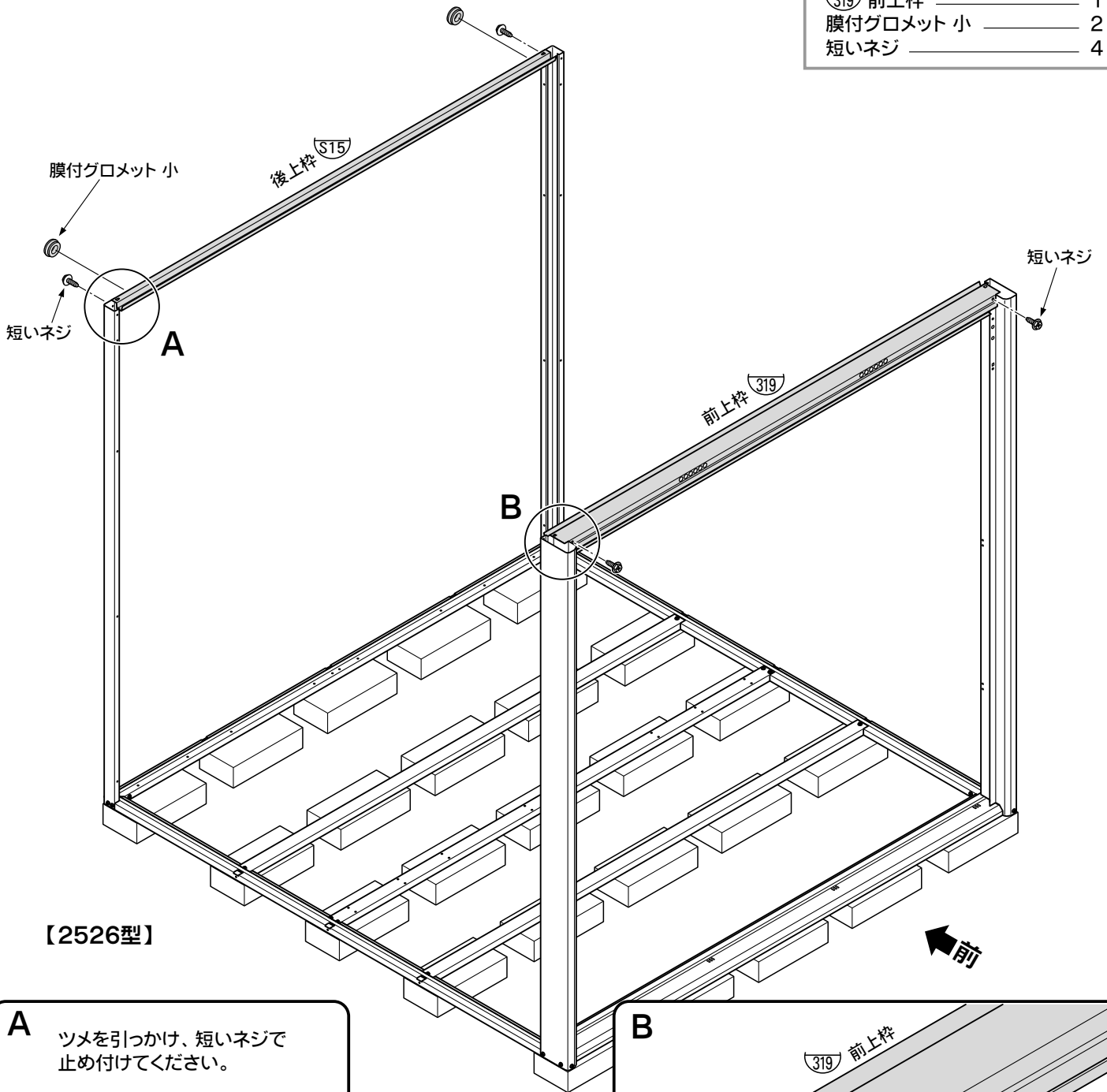
- 最後に、根太・根太中のネジもかたく締め直してください。

4. 後上枠・前上枠の組立

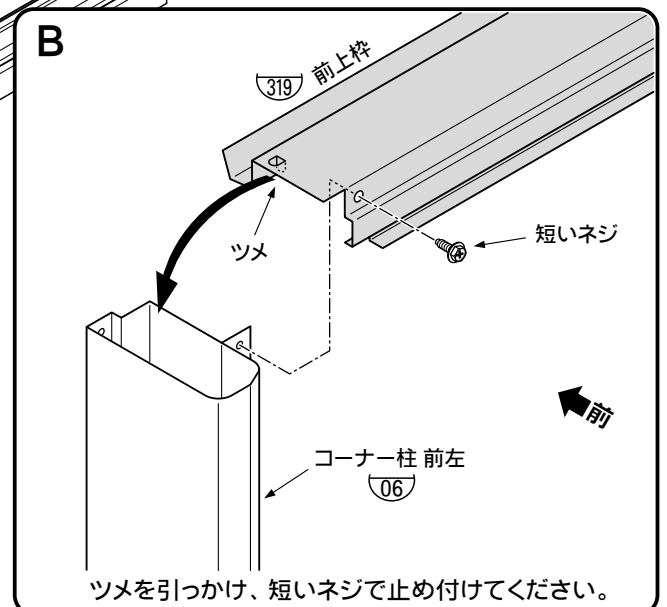
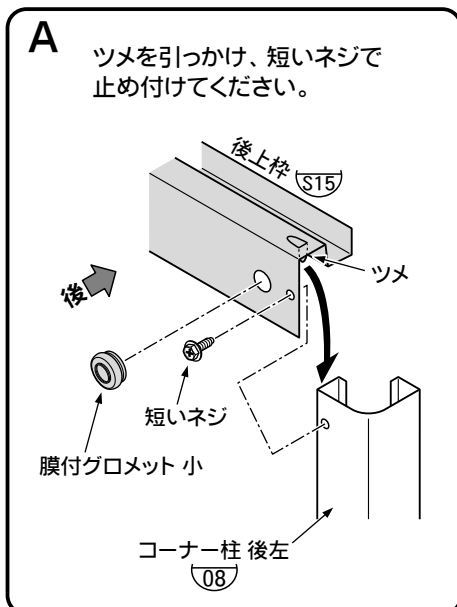
- 後上枠 (S15) を取り付けした後、両端の穴を 膜付グロメット 小 でふさいでください。(電気配線引き込み用の穴です。)

使用部品

(S15) 後上枠	1
(319) 前上枠	1
膜付グロメット 小	2
短いネジ	4



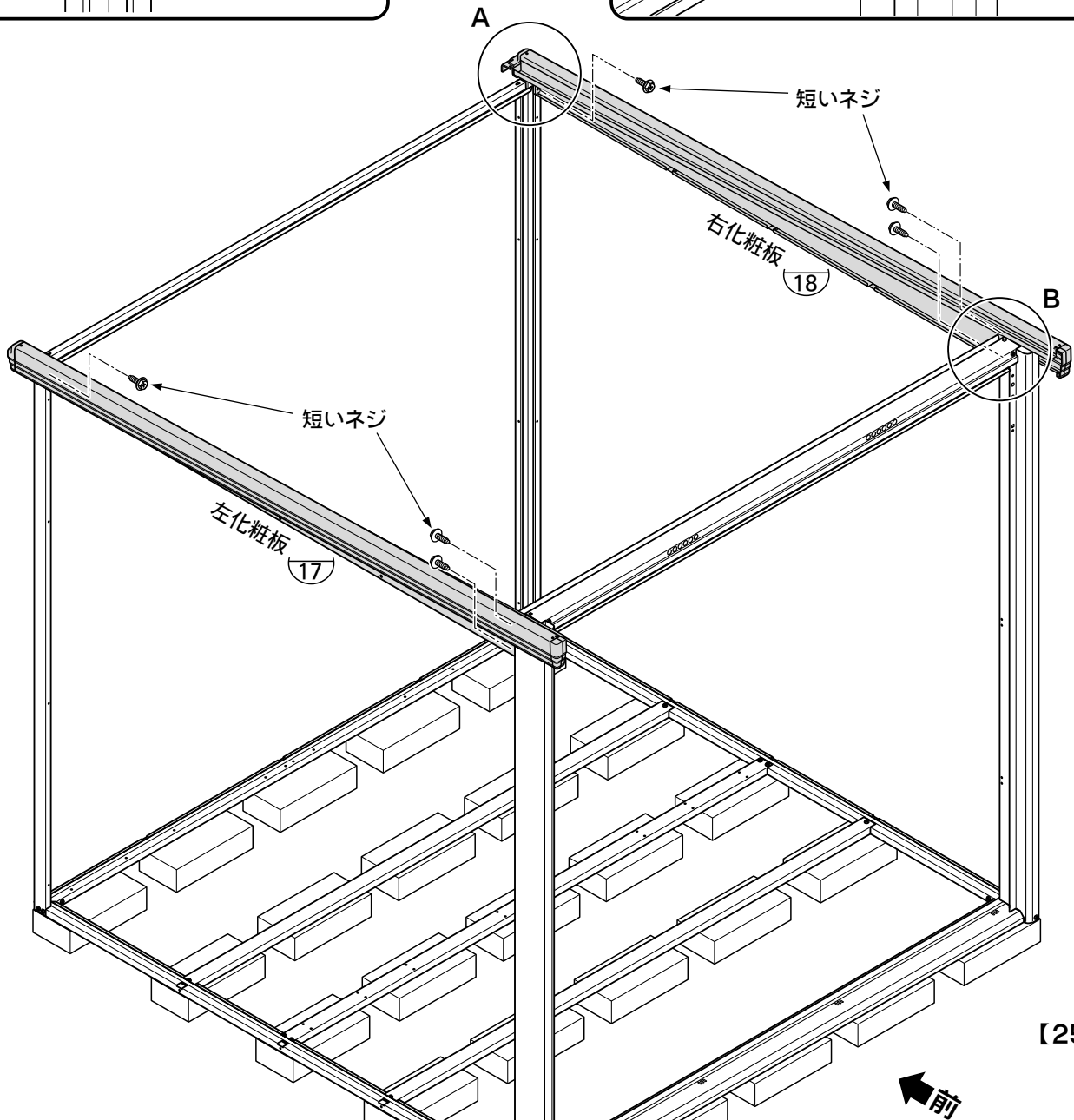
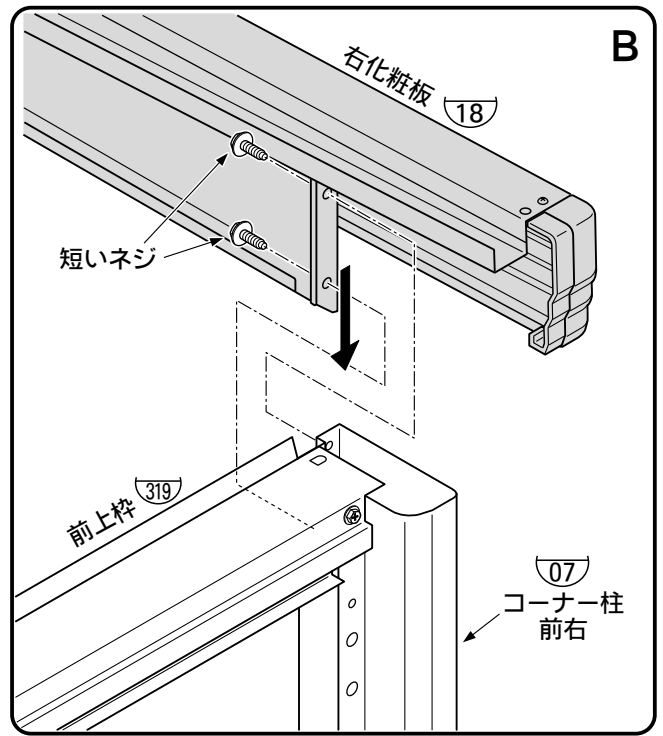
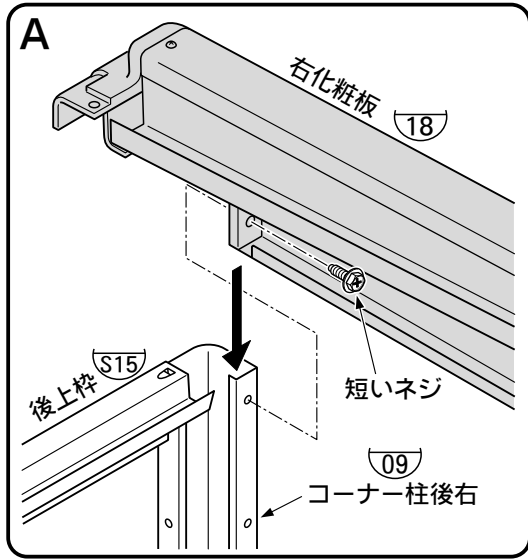
【2526型】



5. 左右化粧板の組立

使用部品

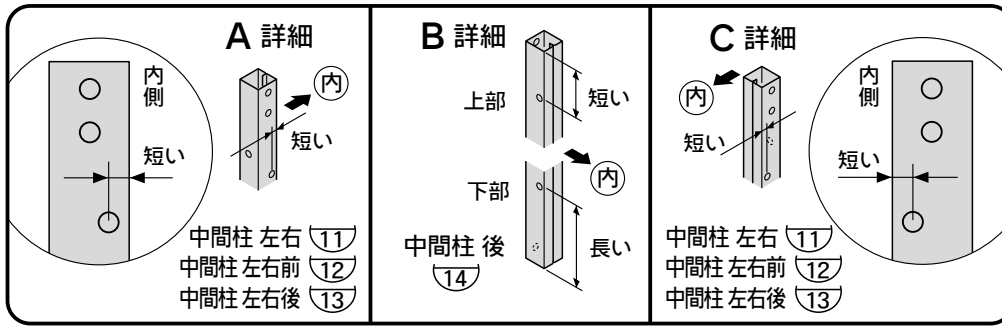
⑰ 左化粧板	1
⑱ 右化粧板	1
短いネジ	6



【2526型】

6. 中間柱 左右・後の組立

● 中間柱 左右・後のネジ止めは、仮止めにしておいてください。



使用部品

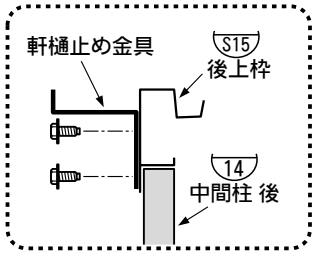
①①	中間柱 左右	2
①②	中間柱 左右前	2
①③	中間柱 左右後	2
①④	中間柱 後	
BS-1826/1829/2226/2229		2
BS-2526/2529/2926/2929		3

軒樋止め金具

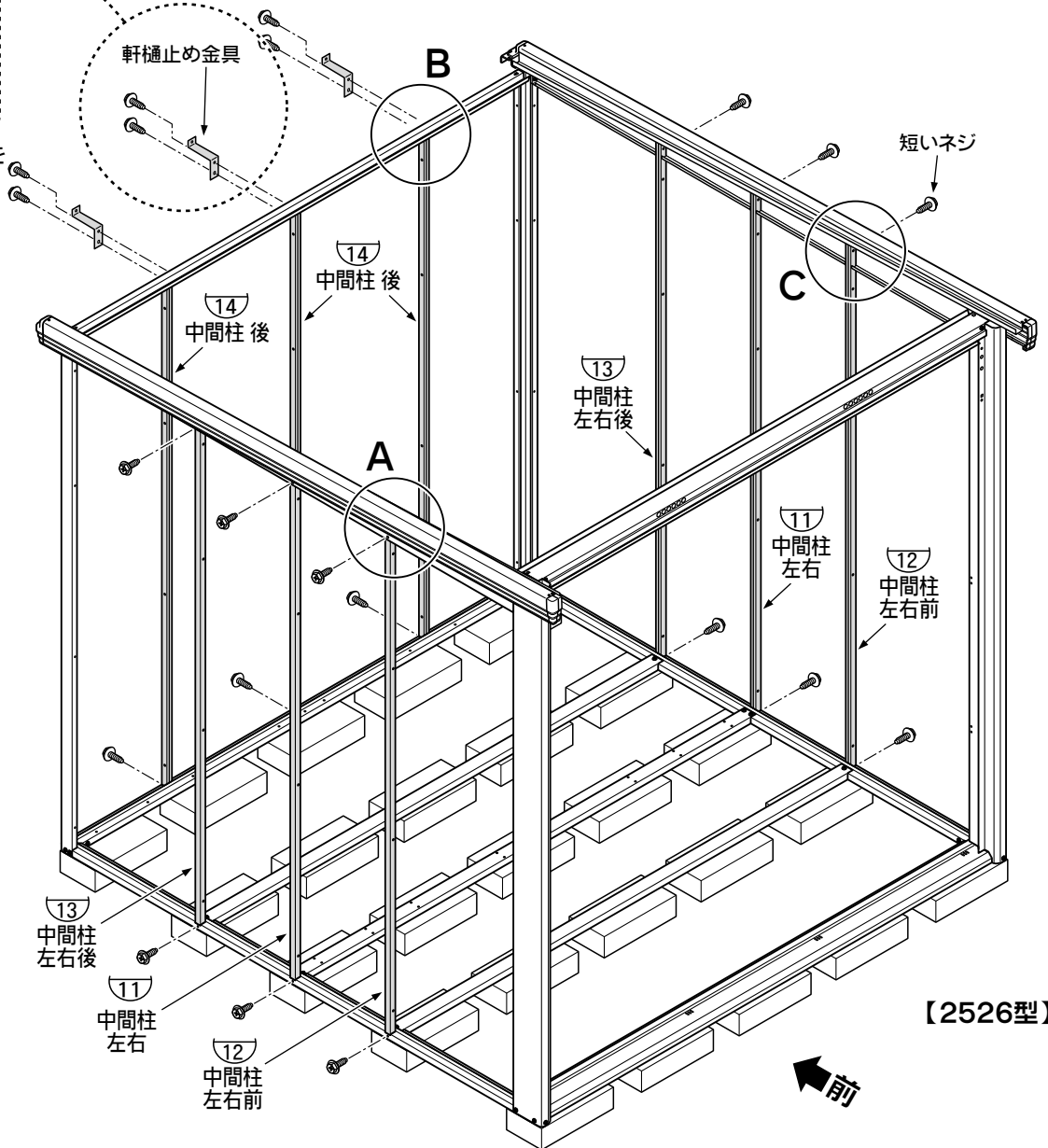
BS-1826/1829/2226/2229	2
BS-2526/2529/2926/2929	3

短いネジ

BS-1826/1829/2226/2229	18
BS-2526/2529/2926/2929	21

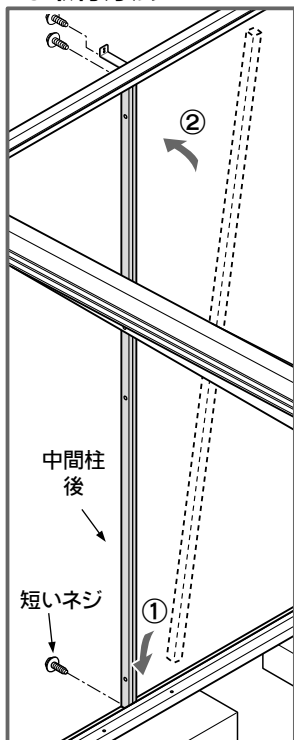


中間柱 後に軒樋止め金具を取り付けてください。



【2526型】

● 取付方法

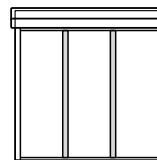


庫内側から、
① 床枠の角穴に差し込み
② 短いネジで止め付けてください。

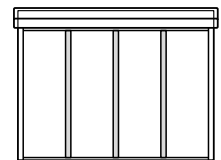
①④ 中間柱 後の本数

1826・1829・2226・2229

2526・2529・2926・2929



2本



3本

7. 床パネルの組立

使用部品

㉔ 床パネル 中央

BS-1826/1829/2226/2229	2
BS-2526/2529/2926/2929	4

㉓ 床パネル 端

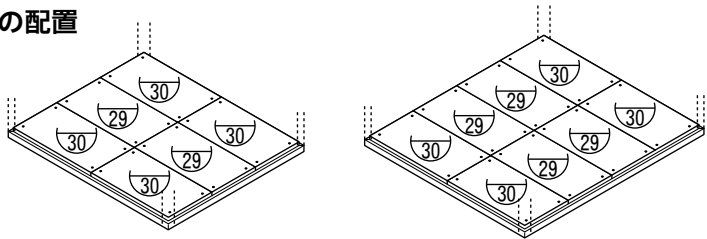
短いネジ	
BS-1826/1829/2226/2229	24
BS-2526/2529/2926/2929	32

穴キャップ (φ17)

BS-1826/1829/2226/2229	24
BS-2526/2529/2926/2929	32

⚠ 床パネルのネジ止めには、必ずマグネット付きドライバーソケットをご使用ください。

●床パネルの配置



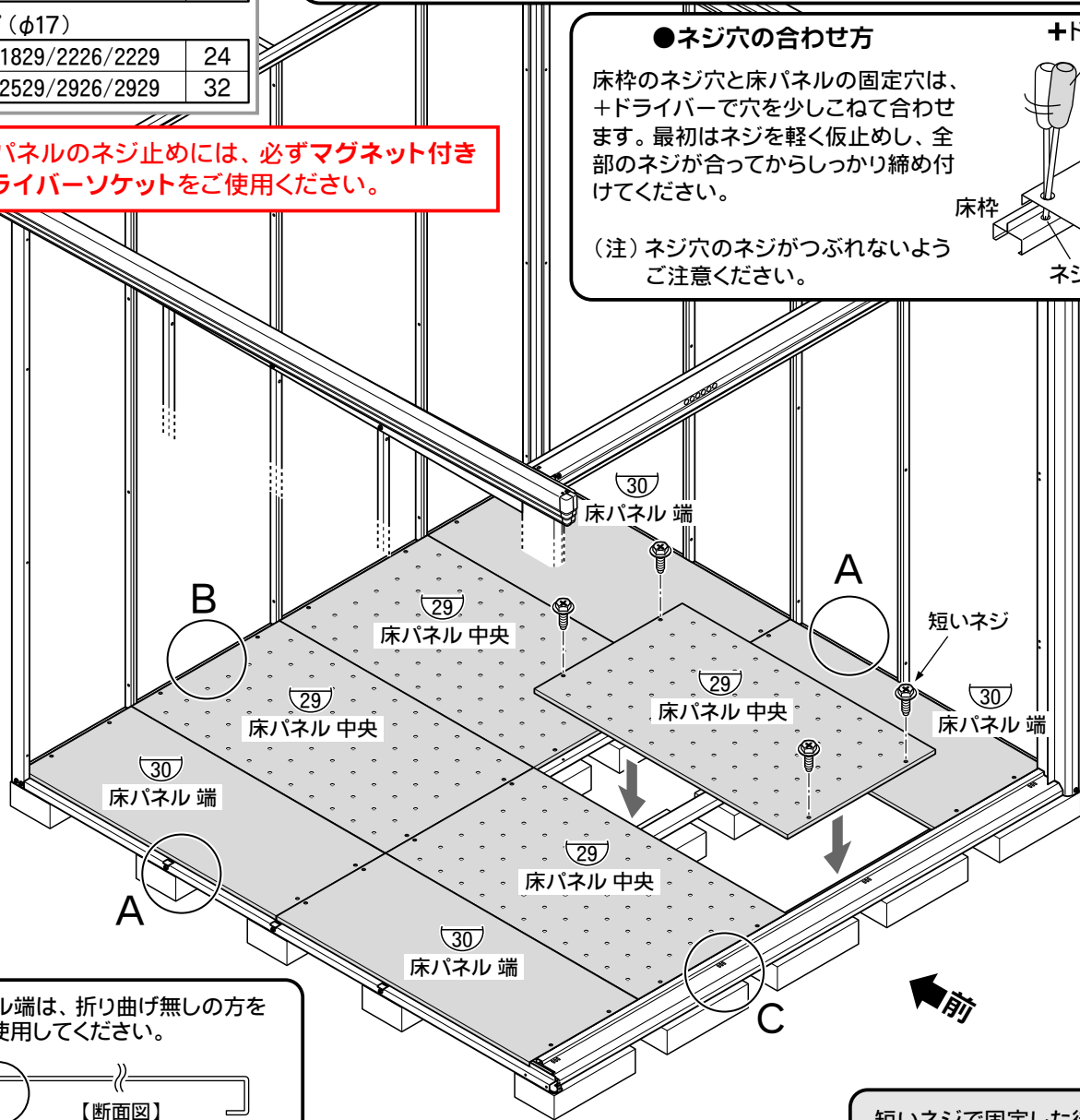
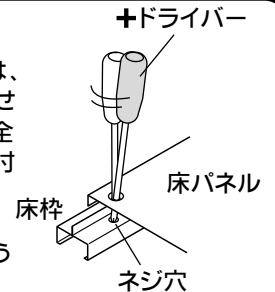
【BS-1826/1829/2226/2229】

【BS-2526/2529/2926/2929】

●ネジ穴の合わせ方

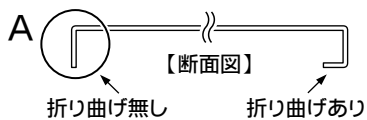
床枠のネジ穴と床パネルの固定穴は、+ドライバーで穴を少しこねて合わせます。最初はネジを軽く仮止めし、全部のネジが合ってからしっかり締め付けてください。

(注) ネジ穴のネジがつかぶれないようご注意ください。



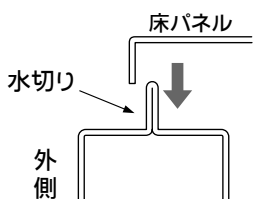
【2526型】

床パネル端は、折り曲げ無しの方をA側で使用してください。

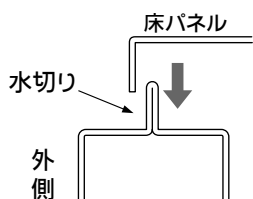


A・B部は床枠の水切り部分に、かぶさるように取り付けてください。

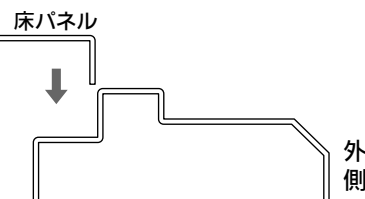
A 詳細



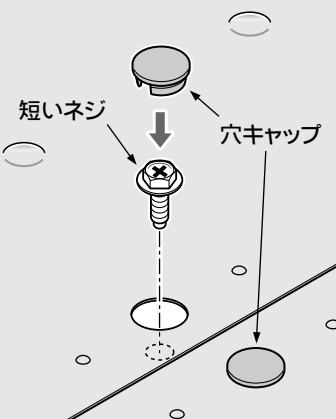
B 詳細



C 詳細



短いネジで固定した後、穴キャップ(φ17)でふさいでください。



**⚠ 床パネル中央(㉔)と、床パネル端(㉓)の取付位置にご注意ください。
床パネル中央(㉔)は中央部分に、床パネル端(㉓)は左右両端に必ず取り付けてください。**

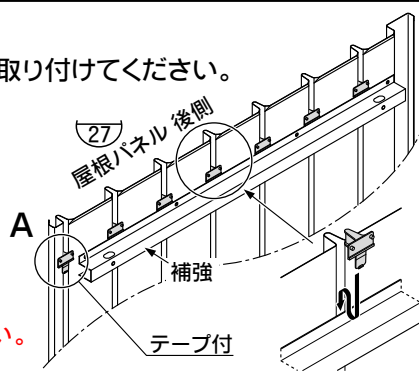
8. 屋根パネルの組立

屋根パネルの組立前に

● 屋根パネル(27)の後側に雪止(ホコリ止め)を取り付けてください。

- 屋根パネル(27)1枚につき、1袋使用します。
(機種によっては予備が含まれます。)
- 屋根パネル 小(28)には取り付けません。
- テープ付(1袋に1個)は、補強のない部分(右図のA部)に使用します。

⑨ 2226・2229・2926・2929型の右端(下図のB部)には、雪止(テープ付)を取り付けしないでください。
1826・1829・2526・2529型は、取り付けてください。



使用部品

②7 屋根パネル	
BS-1826/1829	2
BS-2226/2229/2526/2529	3
BS-2926/2929	4

②8 屋根パネル 小	
BS-1826/1829/2526/2529	2

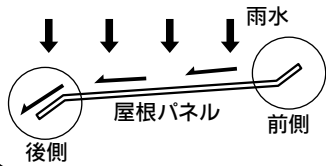
短いネジ	
BS-1826/1829/2226/2229	12
BS-2526/2529/2926/2929	16

雪止 (個数は袋単位です)	
BS-1826/1829/2226/2229	3
BS-2526/2529/2926/2929	4

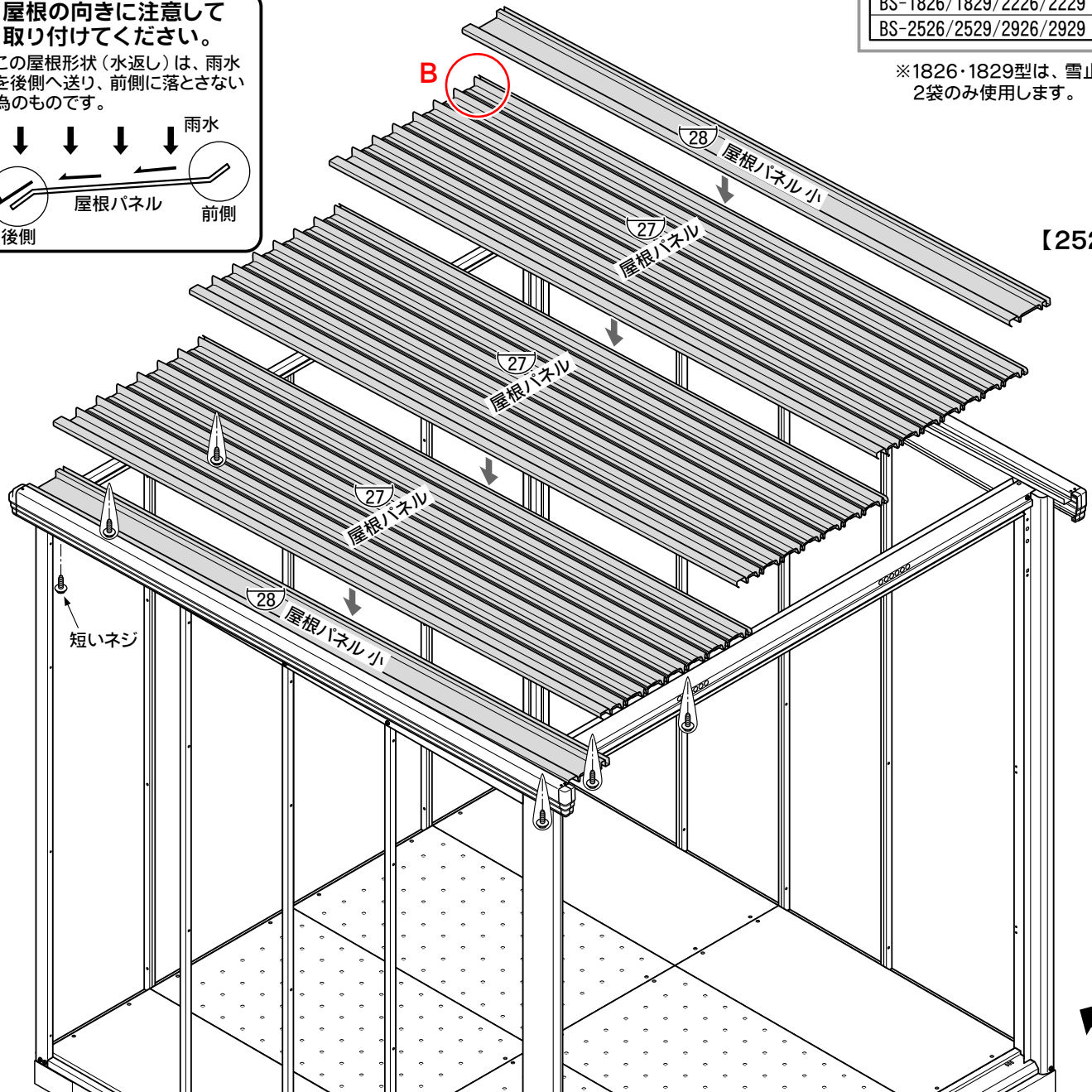
※1826・1829型は、雪止めを2袋のみ使用します。

屋根の向きに注意して取り付けてください。

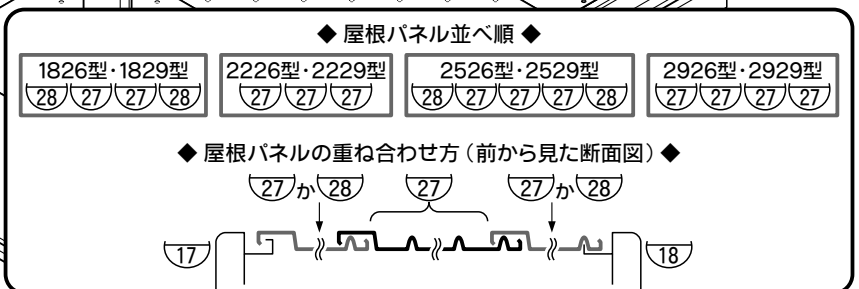
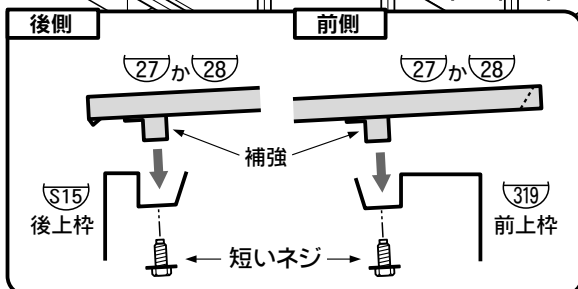
この屋根形状(水返し)は、雨水を後側へ送り、前側に落とさない為のものです。



B



【2526型】



9. 母屋の組立

使用部品

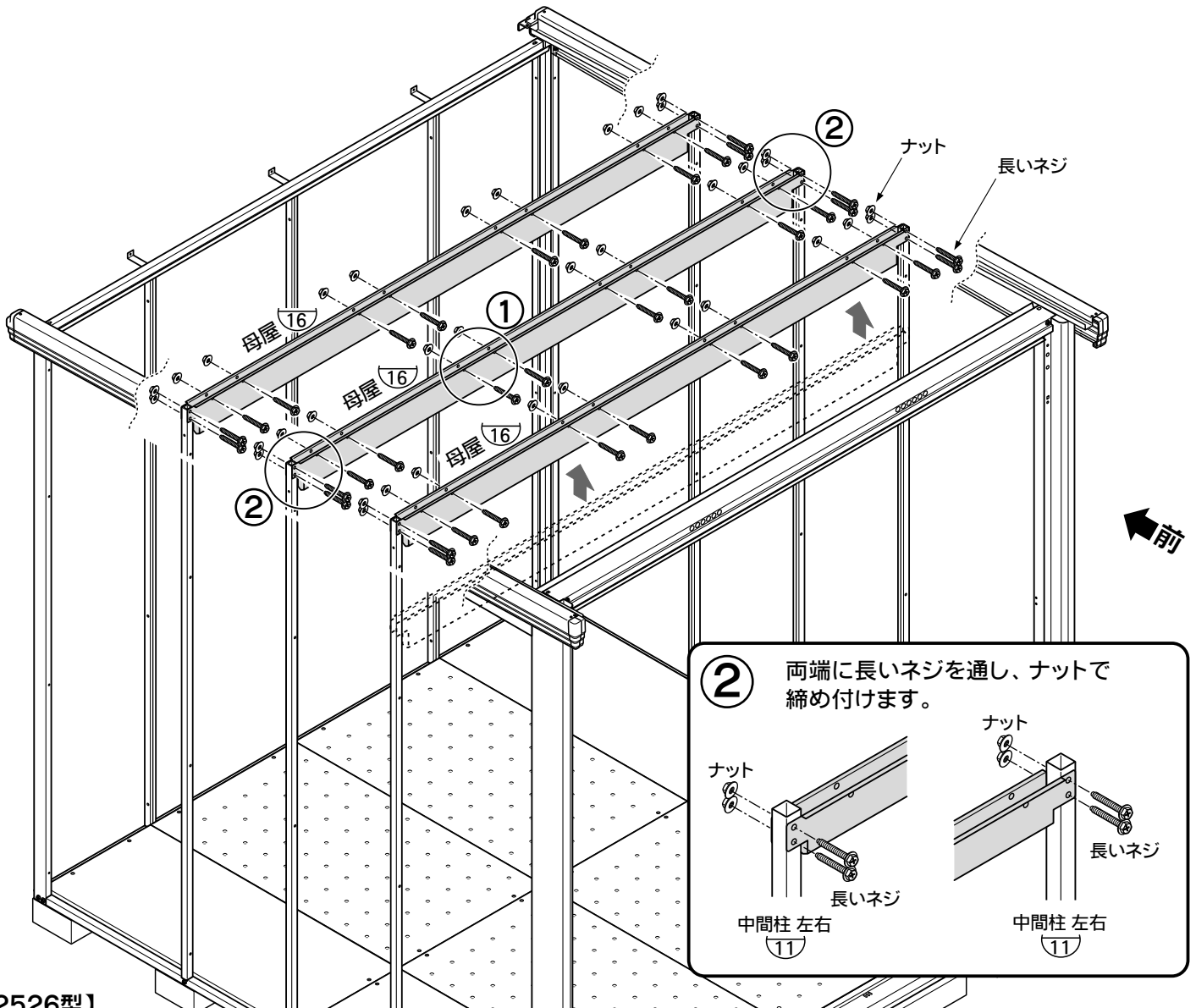
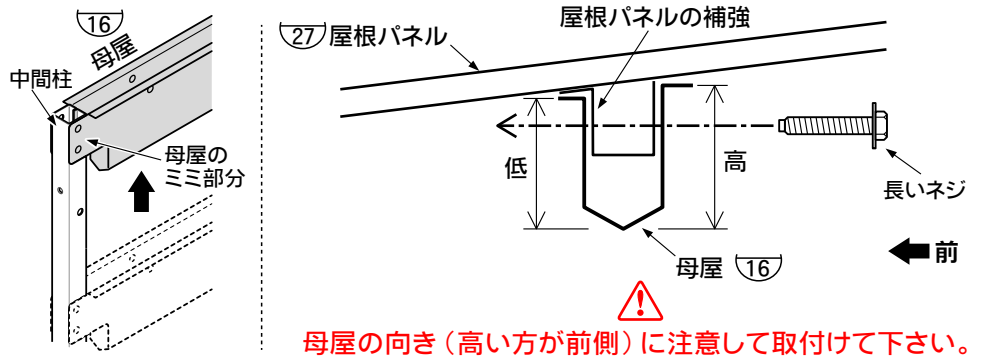
①6 母屋 3

長いネジ・ナット

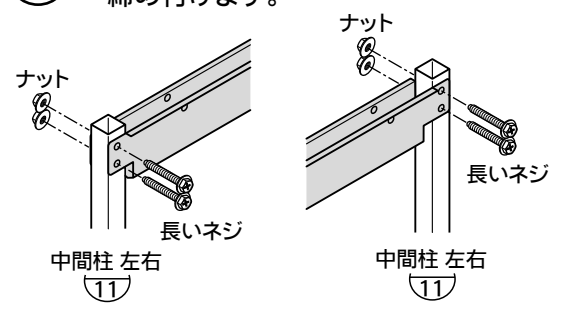
BS-1826/1829/2226/2229 各30

BS-2526/2529/2926/2929 各36

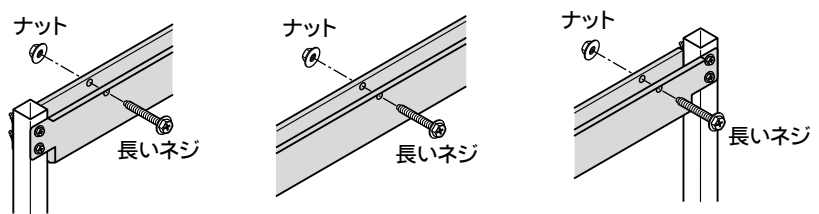
- ①** 母屋を持ち上げ、中央部に長いネジを通します（2本）。
 （母屋を取り付ける際、母屋のミミ部分で中間柱を挟み込むようにして取り付けてください。）



- ②** 両端に長いネジを通し、ナットで締め付けます。



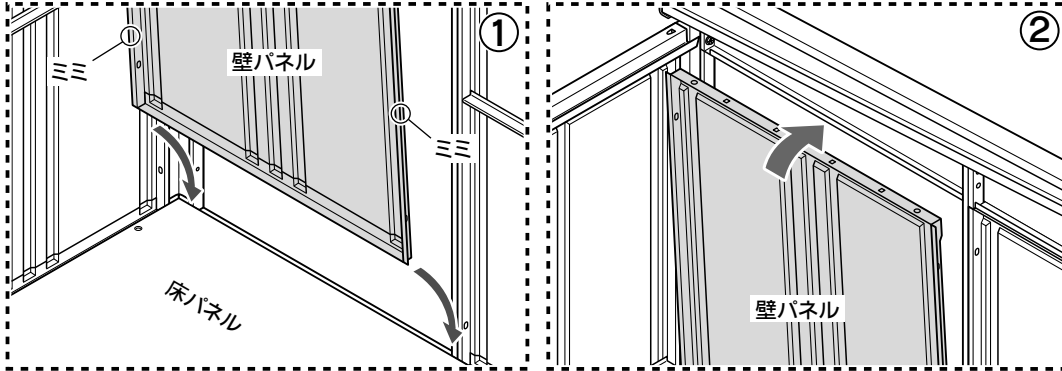
- ③** すべてのネジをナットで締め付けます。



【2526型】

10. 壁パネルの組立

●壁パネルの入れ方



①まず下を差し込みます。壁パネル両端のミミの部分が、床パネルと柱のすき間に入るように差し込みます。

②上を起こして、ミミの部分が柱にぴったり接するように、壁パネルを押し込んでください。

●コーナー柱へのネジ止めは短いネジを、中間柱へのネジ止めは長いネジとナットを使用します。

Ⓢ 壁パネルを1枚入れるたびに、仮止めしながら作業を進めてください。手をはなすと倒れる恐れがあり、危険です。
(ネジを差し込んでおくだけでも結構です。)

使用部品

②0 壁パネル 大	
BS-1826	5
BS-2526	6
BS-2226	7
BS-2926	8
BS-1829	9
BS-2529	10
BS-2229	11
BS-2929	12

②1 壁パネル 小	
BS-1829/2529	2
BS-2226/2926	4
BS-1826/2526	6

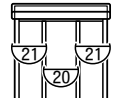
短いネジ _____ 24

長いネジ・ナット

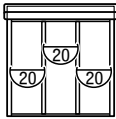
BS-1826/1829/2226/2229	各32
BS-2526/2529/2926/2929	各36

壁パネルの配置

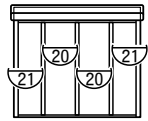
【背面】



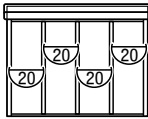
1826・1829



2226・2229

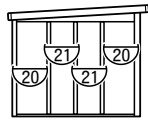


2526・2529

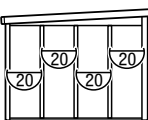


2926・2929

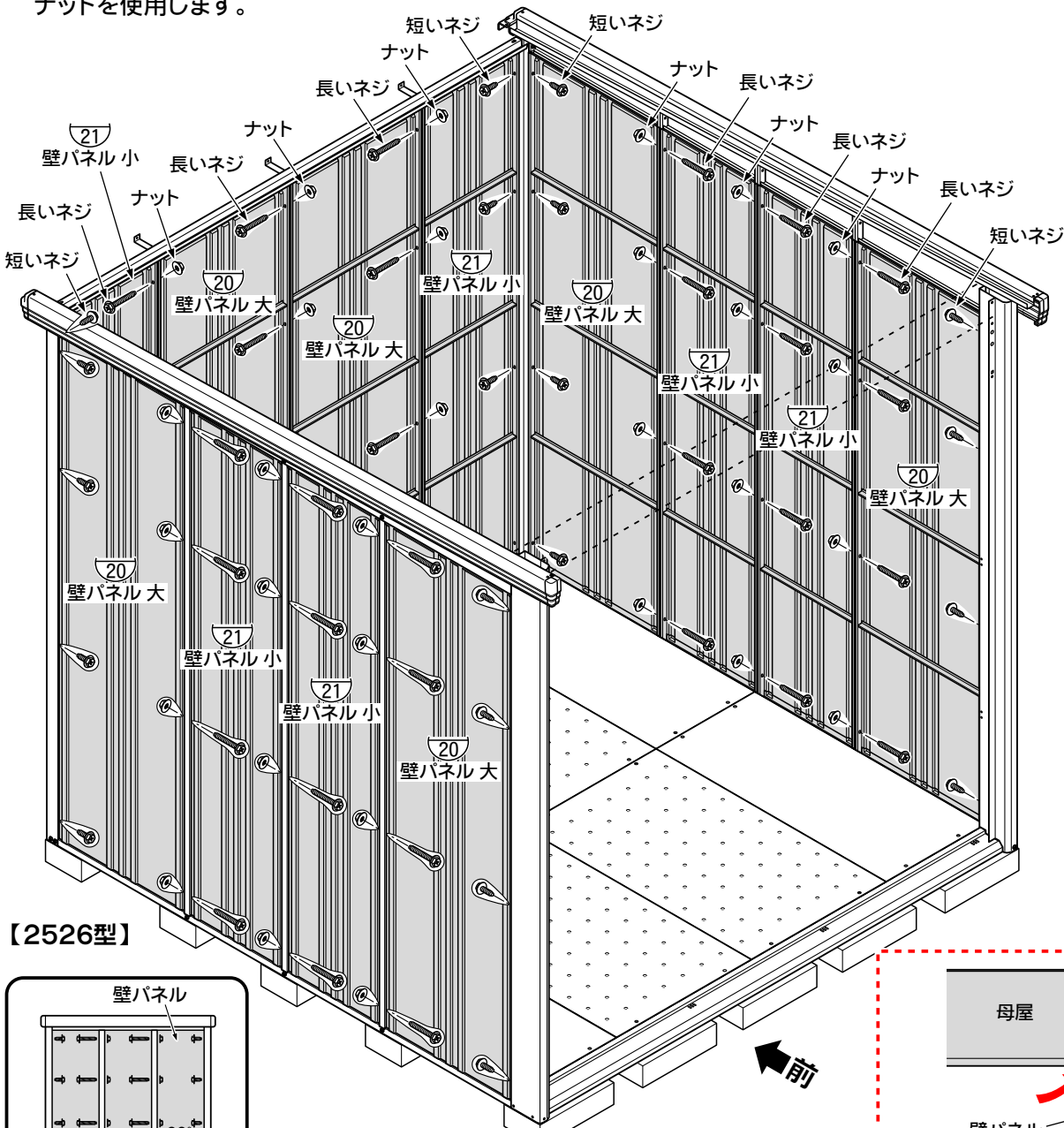
【側面】



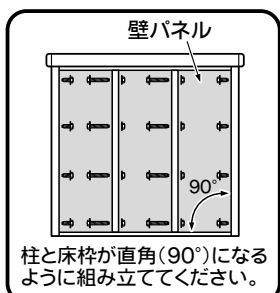
1826・2226・2526・2926



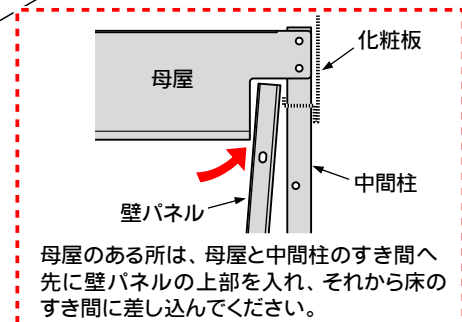
1829・2229・2529・2929



【2526型】



壁パネル取り付け後、仮止めしていた中間柱 左右と中間柱 後を、きつく締め直してください。



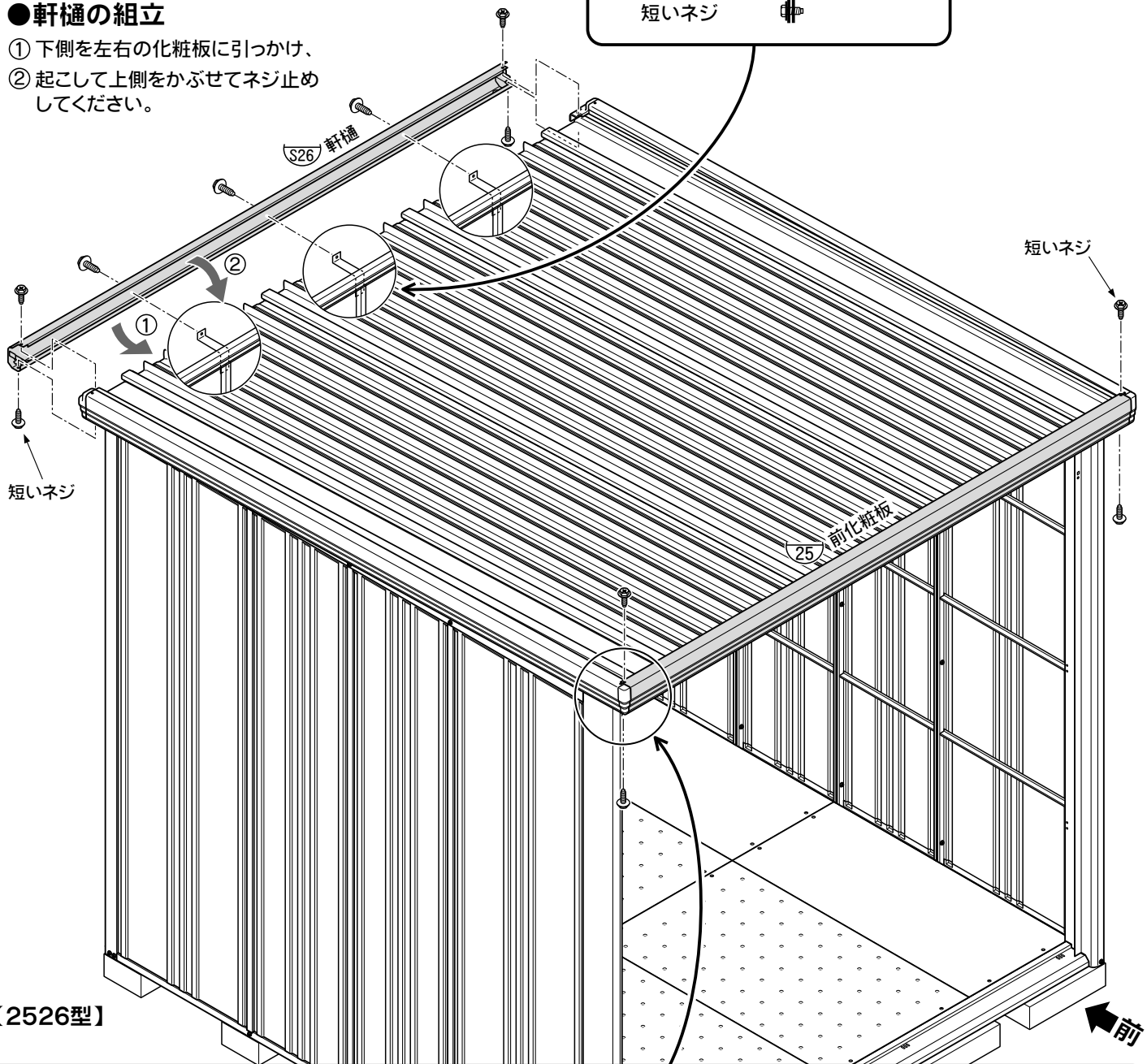
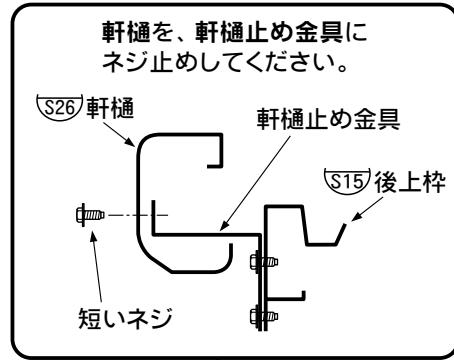
11. 前化粧板・軒樋の組立

使用部品

㉔5 前化粧板	1
㉔6 軒樋	1
短いネジ	
BS-1826/1829/2226/2229	10
BS-2526/2529/2926/2929	11

●軒樋の組立

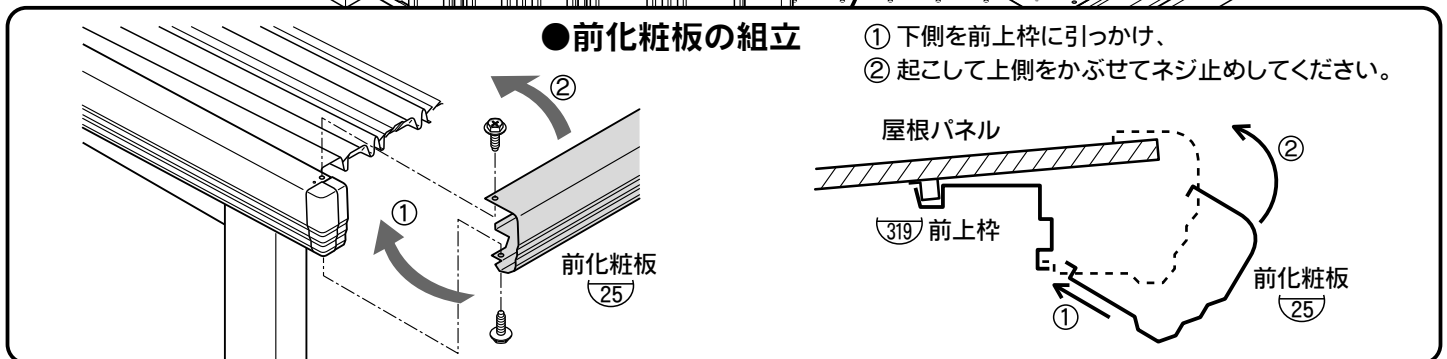
- ① 下側を左右の化粧板に引っ掛け、
- ② 起こして上側をかぶせてネジ止めしてください。



【2526型】

●前化粧板の組立

- ① 下側を前上枠に引っ掛け、
- ② 起こして上側をかぶせてネジ止めしてください。

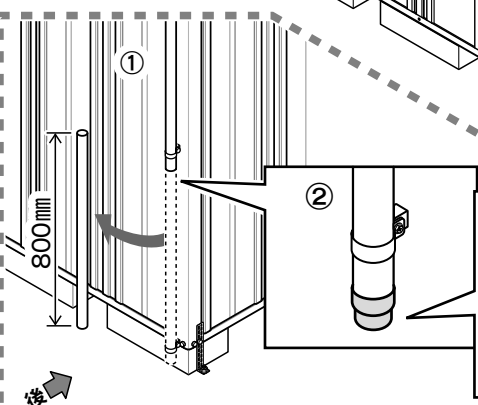
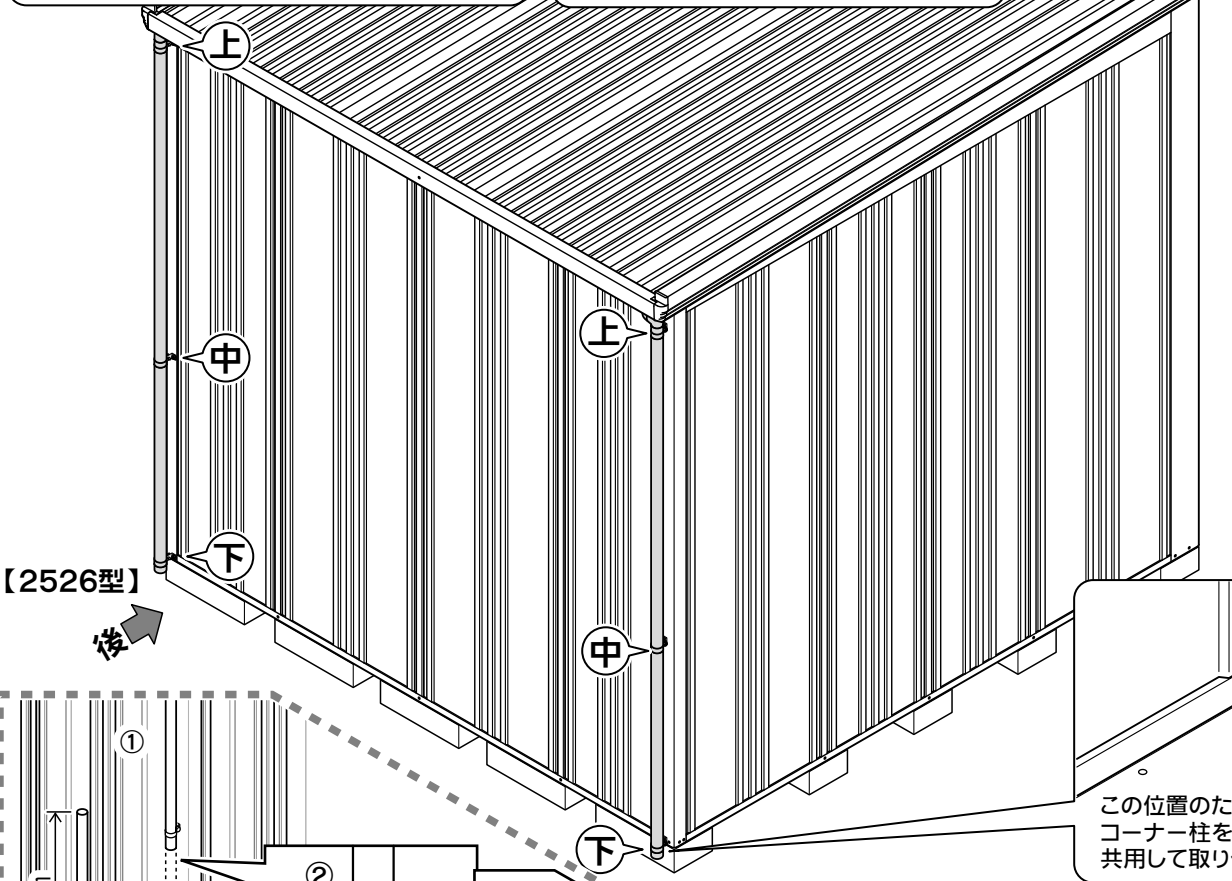
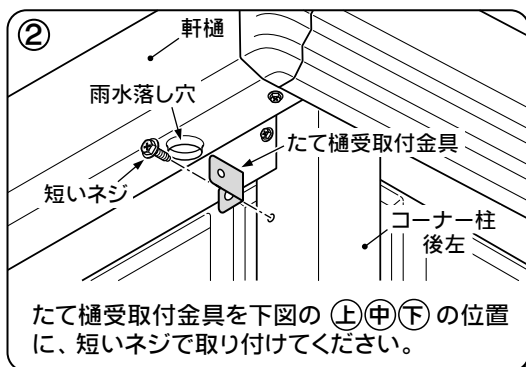
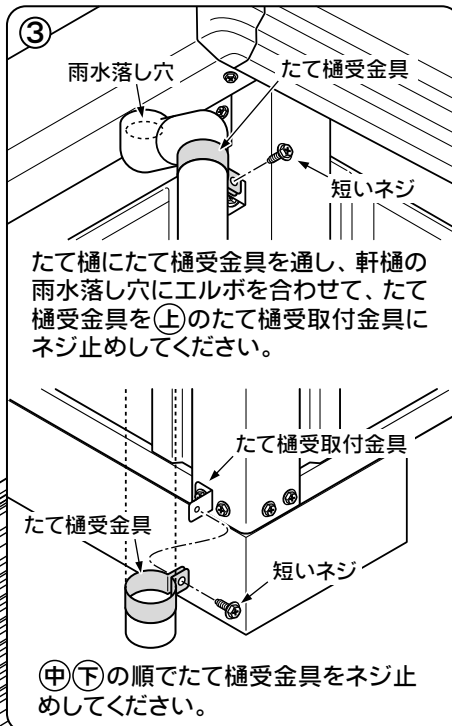
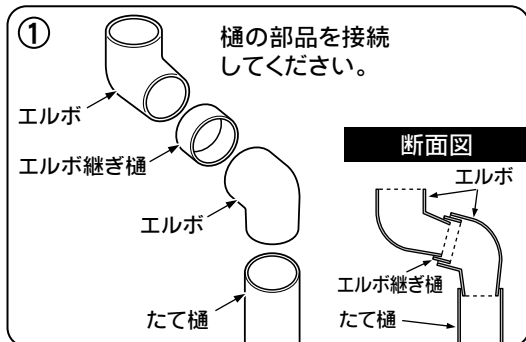


12. たて樋の組立

●両側にたて樋を取り付けます。

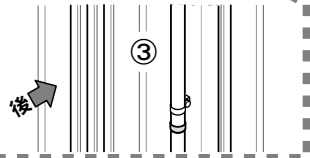
使用部品

たて樋	2
たて樋受金具	6
たて樋受取付金具	6
エルボ	4
エルボ継ぎ樋	2
短いネジ	10



【たて樋凍結による破損対策】

- ①たて樋を800mmカットする。
- ②市販のジョイント部品を差し込む。
- ③冬期以外は、カットした部分を差し込んでご使用ください。



13.シャッターの取付

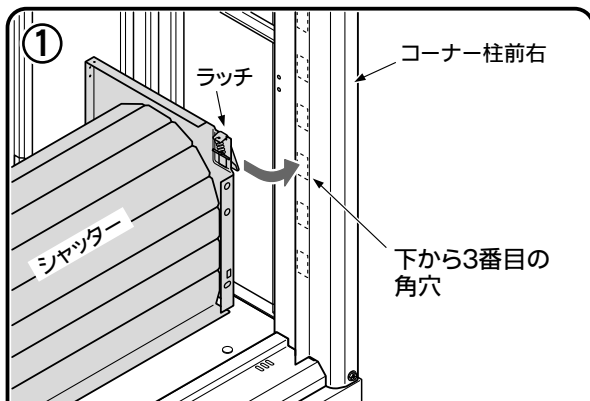
使用部品

380 シャッター 1

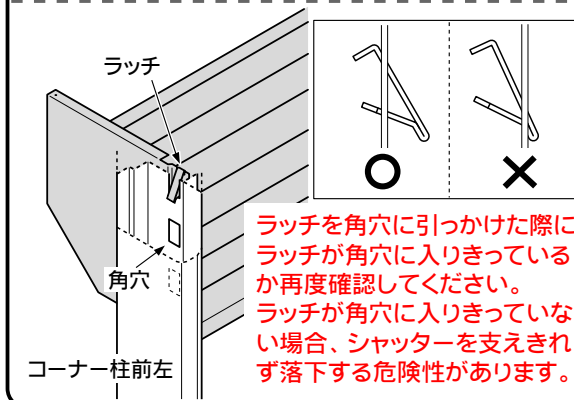


注意

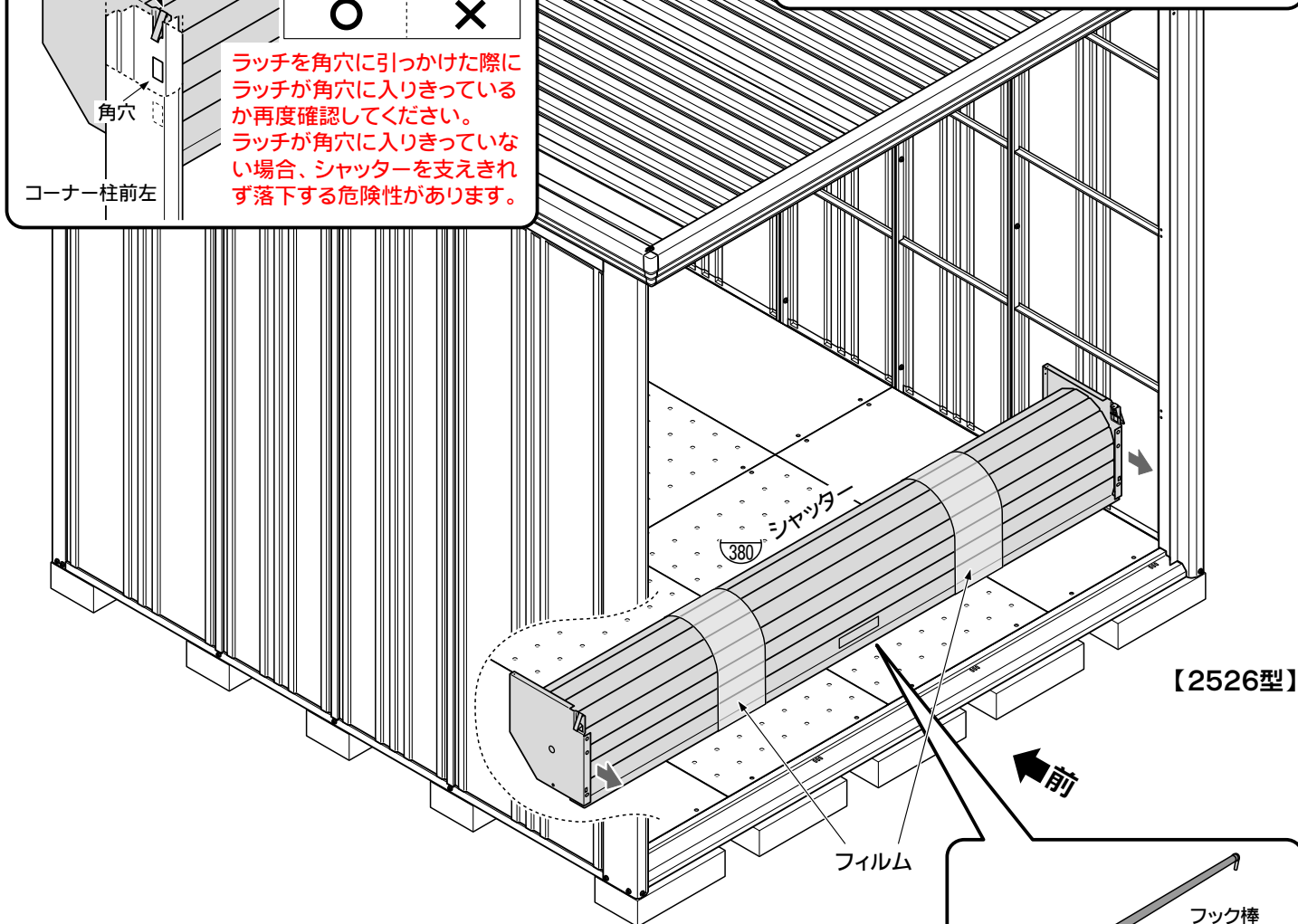
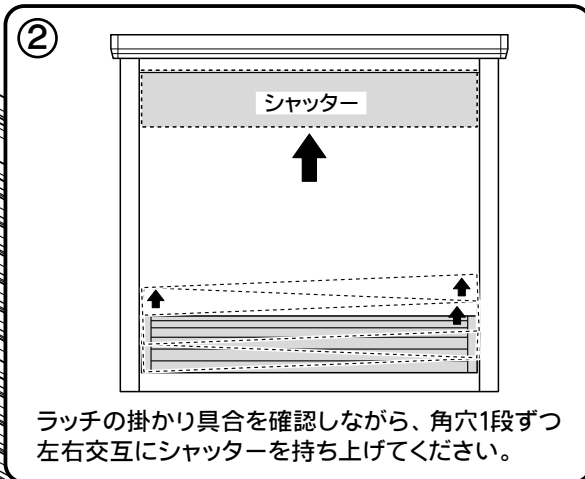
- この作業は、必ず2人以上で行ってください。
- フィルムは、シャッターを本体にネジ止めするまで、はずさないでください。
- 組立前に、シャッター内側に貼り付けてあるフック棒とホイールカバーをはずしてください。(ホイールカバーは使用しません。)
- シャッター両端の下に、シャッターが巻き戻らないための固定金具 (P24参照) が取り付けられていますが、ここではまだはずさないでください。



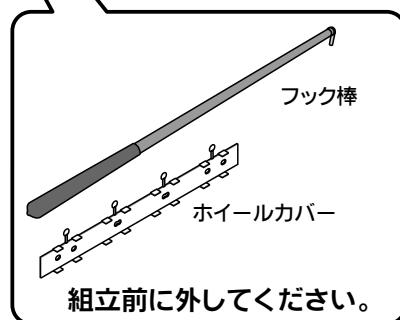
シャッター両側面のラッチを、コーナー柱前の下から3番目の角穴に引っ掛けます。



ラッチを角穴に引っかけた際にラッチが角穴に入りきっているか再度確認してください。ラッチが角穴に入りきっていない場合、シャッターを支えきれず落下する危険性があります。

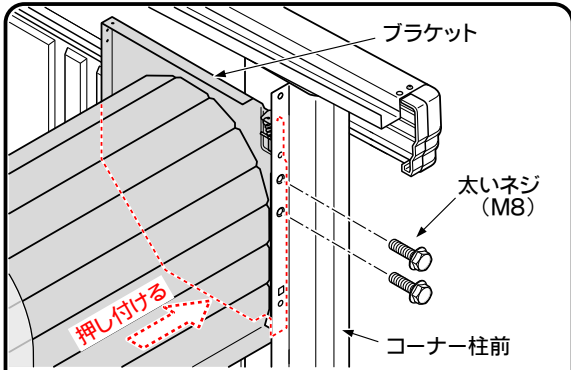


【2526型】



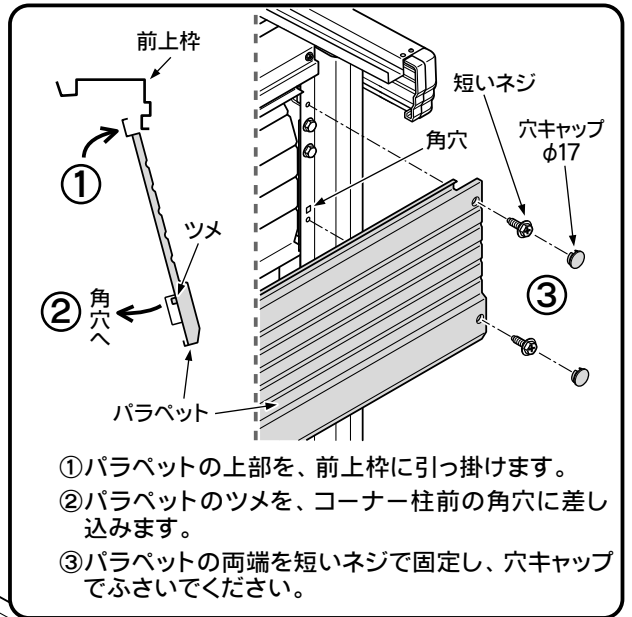
14. シャッターの固定・パラペットの取付

●シャッターの固定

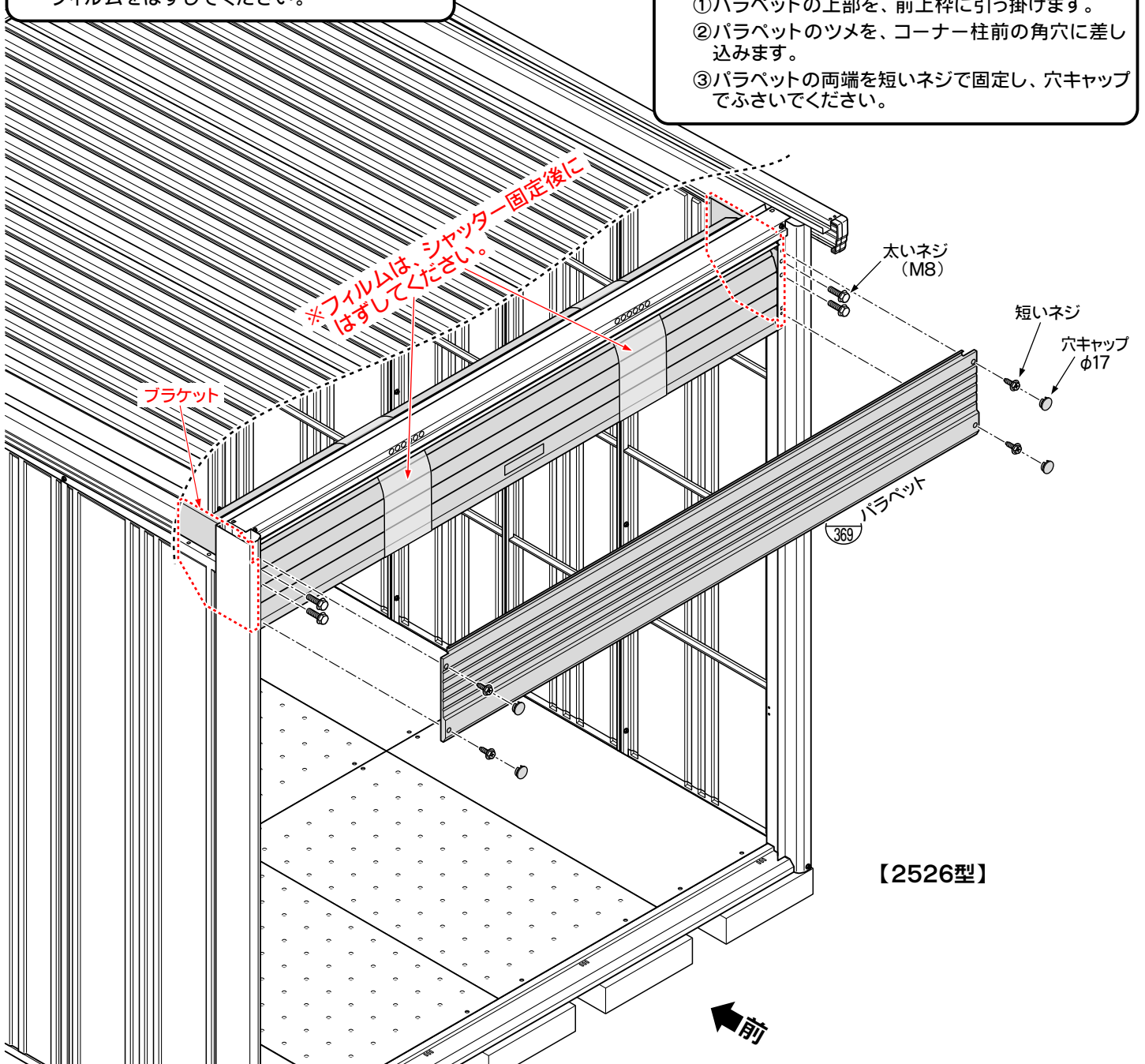


- ブラケットの下部を、コーナー柱前に押し付けながら、コーナー柱前の上から3番目と4番目の穴に、太いネジ(M8)でネジ止めしてください。
すき間があると、シャッターを正常に開閉できません。
- シャッターが固定できたのを確認してからフィルムをはずしてください。

使用部品	
太いネジ (M8)	4
③69 パラペット	1
短いネジ	4
穴キャップ (φ17)	4



- ①パラペットの上部を、前上枠に引っ掛けます。
- ②パラペットのツメを、コーナー柱前の角穴に差し込みます。
- ③パラペットの両端を短いネジで固定し、穴キャップでふさいでください。

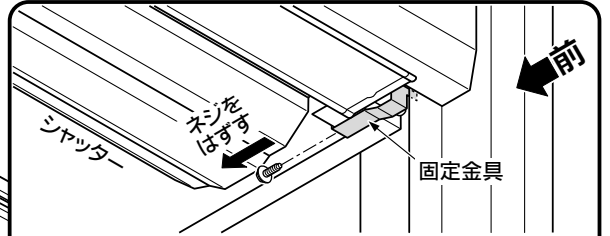


【2526型】

15. ガイドレールの取付

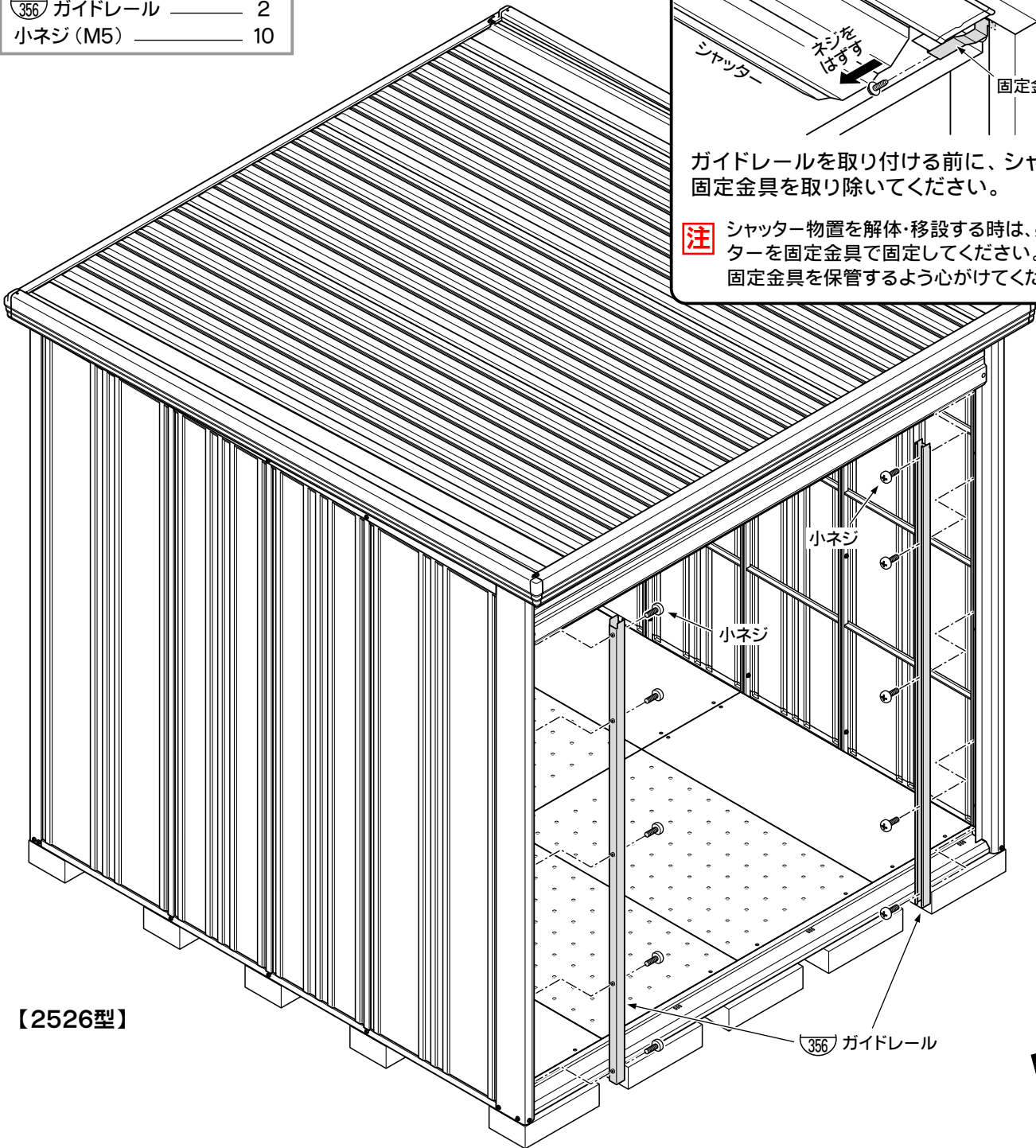
使用部品

356	ガイドレール	2
	小ネジ (M5)	10



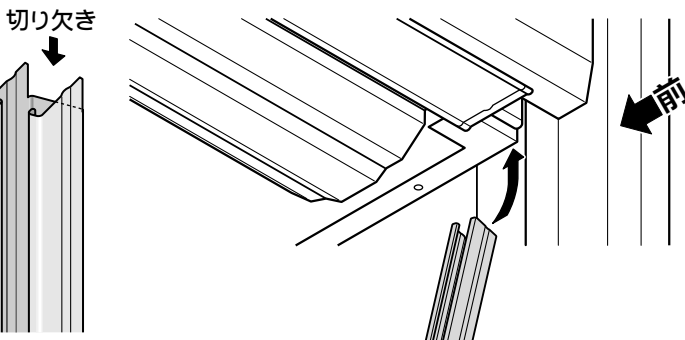
ガイドレールを取り付ける前に、シャッターの固定金具を取り除いてください。

注 シャッター物置を解体・移設する時は、必ずシャッターを固定金具で固定してください。そのため固定金具を保管するよう心がけてください。

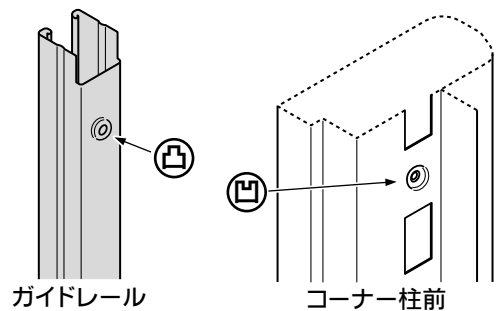


【2526型】

① ガイドレールは、切り欠きがある方が上になります。上をシャッターに差し込み、



② コーナー柱前の穴と凹凸を合わせて小ネジ (M5) でネジ止めしてください。



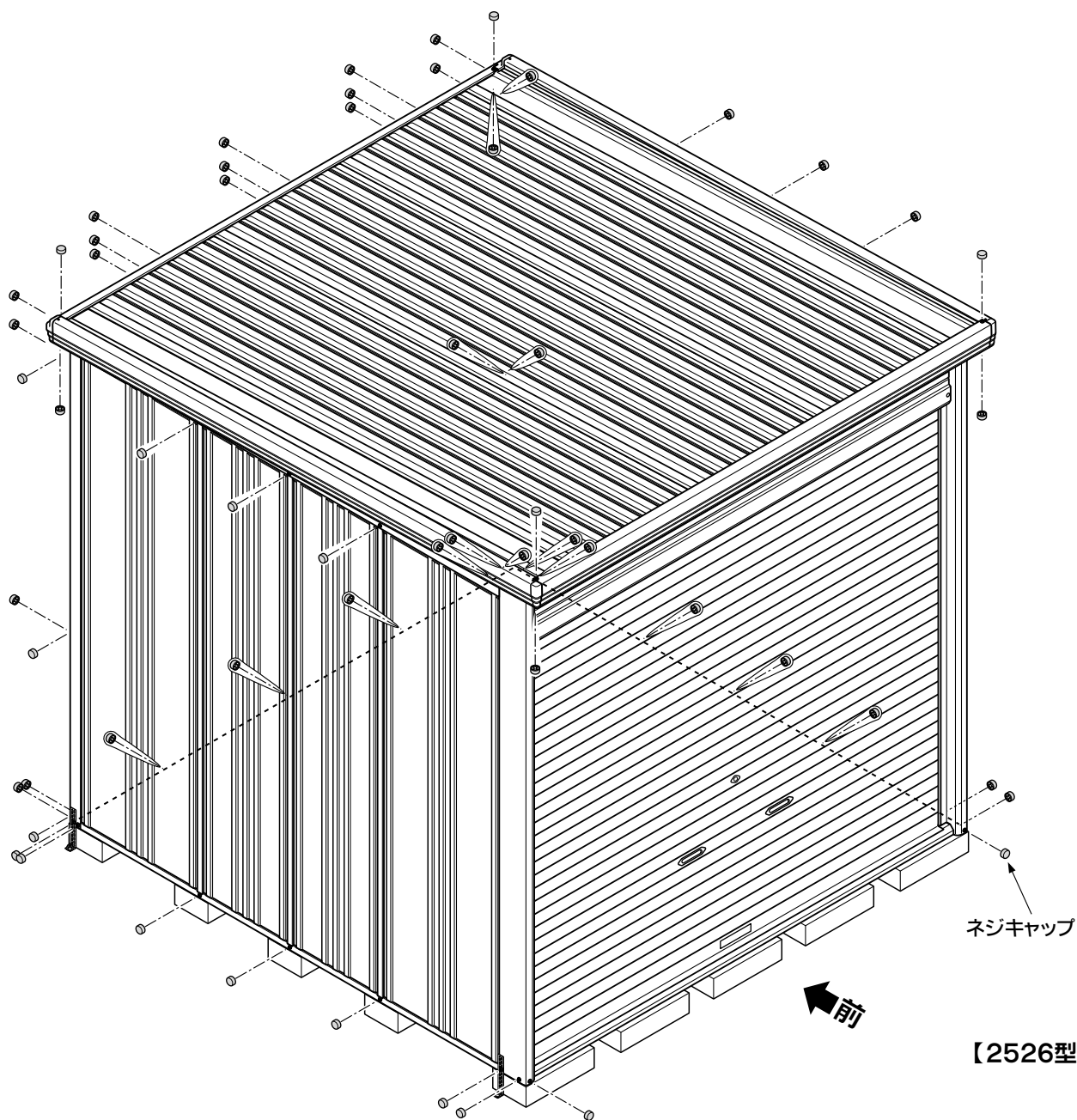
17. ネジキャップの取付

使用部品

ネジキャップ

BS-1826/1829/2226/2229	54
BS-2526/2529/2926/2929	58

- 今までに締めたネジを、もう一度きつく締め直してからネジキャップを取り付けてください。



ここは気をつけて!

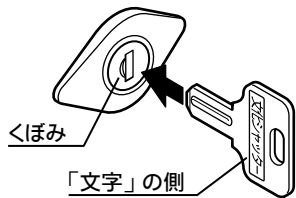
- 鍵をつけたままシャッターを巻き上げると、鍵を巻き込む恐れがありますので、シャッターの巻き上げは、必ず鍵をはずしてから行ってください。
- シャッターの鍵は2本ありますが、本鍵と合鍵に分けて、紛失しないように保管してください。(鍵をかけたまま、なくされるお客さまが多くおられます。)もし、2本の内1本をなくされた場合は、お早めに購入された販売店までお問い合わせください。(合鍵を作製するには鍵に刻印してある番号が必要です。念のため、本書の裏表紙の記入欄に、必ず鍵番号を控えておいてください。なお、鍵は有償です。)

シャッターのご使用方法

- 注意**
- カギをかける前に、シャッターが下端まで完全に閉鎖していることを、必ず確認してください。
 - ロックバーを持って開閉しないでください。バーが曲がってカギがかかりにくくなる恐れがあります。

開け方

1 カギを開ける〈屋外から〉



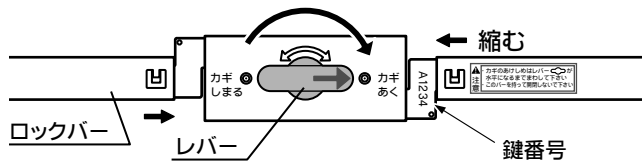
カギ穴のくぼみと、「文化シャッター」の文字の側を合わせてカギを差し込み、反時計回りに半回転させます。



鍵番号

必ず、カギを抜いてからシャッターを開けてください。

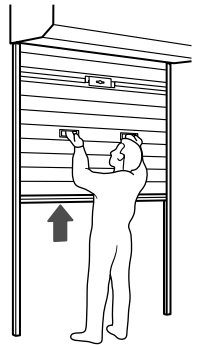
カギを開ける〈庫内から〉



レバーを時計回りに半回転させ、矢印シールを「カギあく」の向きに合わせます。レバーは水平になるまで回してください。

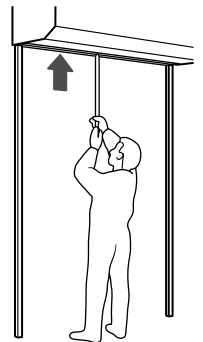
2

手掛けを持って、水切りが胸の位置にくるくらいまで静かに引き上げます。



3

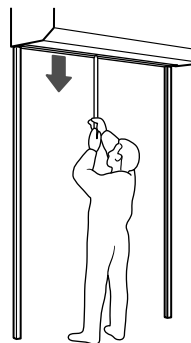
フック棒を水切りの穴に掛け静かに押し上げます。



閉め方

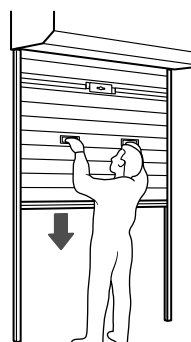
1

フック棒を水切りの穴に引っ掛け、胸の位置くらいまで静かに引き下げます。

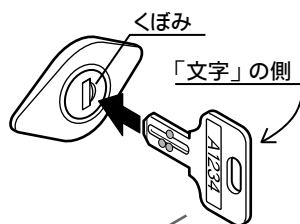


2

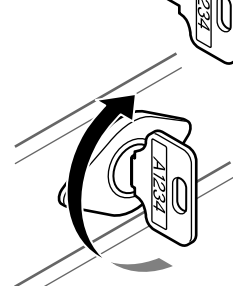
フック棒をはずし、手掛けを持って最下部まで静かに下げます。



3 カギをかける〈屋外から〉

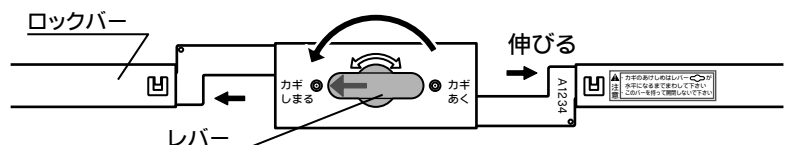


カギ穴のくぼみと、「文化シャッター」の文字の側を合わせてカギを差し込み、時計回りに半回転させます。



施錠後は、必ずカギを抜いてください。

カギをかける〈庫内から〉



レバーを反時計回りに半回転させ、矢印シールを「カギしまる」の向きに合わせます。レバーは水平になるまで回してください。

製品名	タクボ バイワッパマン BS-		
お買上げ日	年	月	日
お客様	ご住所 〒		
	お名前	電話番号 () -	
販売店 又は 工事店	店 名		
	電話番号 () -		
カギ番号			
備考			

上記の表にご記入の上、本書を紛失されないよう大切に保管してください。

タクボ製品についてのお問い合わせ

一貫して生産されるタクボ製品は、品質管理には細心の注意を払っています。万一、不都合な点や製品に関するお問い合わせがございましたら、下記の弊社営業所（AM9:00～PM5:00）まで、お気軽にご連絡ください。

西条事務所/工場	〒799-1392	愛媛県西条市北条962-7	0898(65)5000(代)
仙台営業所	〒983-0035	宮城県仙台市宮城野区日の出町3丁目8-12	022(783)3360(代)
東京営業所	〒132-0001	東京都江戸川区新堀1丁目6-5	03(3698)2205(代)
埼玉営業所	〒362-0066	埼玉県上尾市大字領家91-1	048(783)0771(代)
横浜営業所	〒226-0028	横浜市緑区いぶき野31-14	045(984)1891(代)
名古屋営業所	〒485-0081	愛知県小牧市横内字下割子287-21	0568(74)5506(代)
大阪営業所	〒561-0891	大阪府豊中市走井3丁目1-2	06(6844)3300(代)
広島営業所	〒731-0231	広島市安佐北区亀山4-11-54	082(814)6690(代)
高松営業所	〒761-8075	香川県高松市多肥下町1529-8	087(865)1349(代)
松山営業所	〒790-0062	愛媛県松山市南江戸2丁目4-10	089(922)4300(代)
福岡営業所	〒812-0888	福岡市博多区板付7丁目11-15	092(591)5524(代)

(<https://www.e-ty.co.jp>)

TAKUBO 株式会社 田窪工業所

[2021.03]