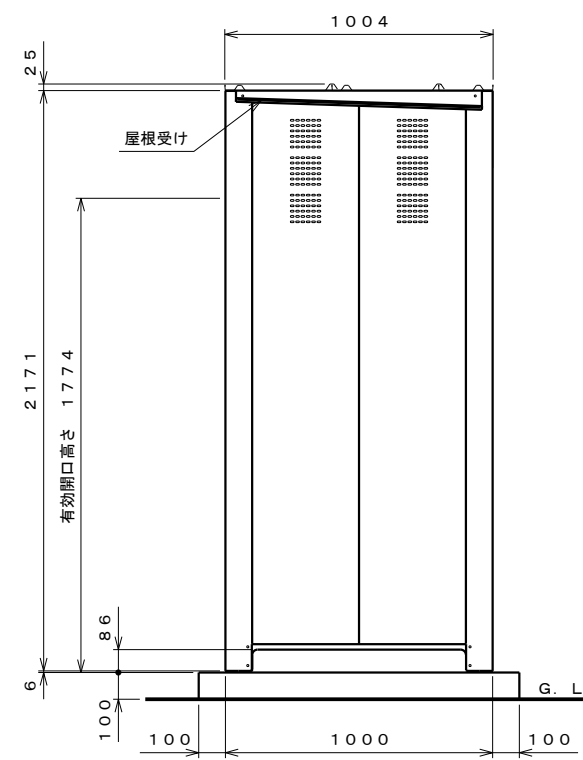
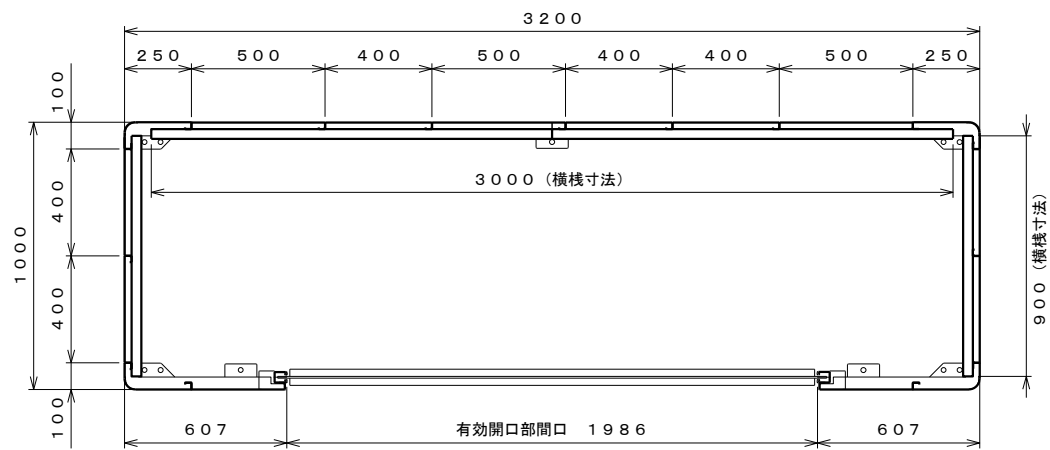


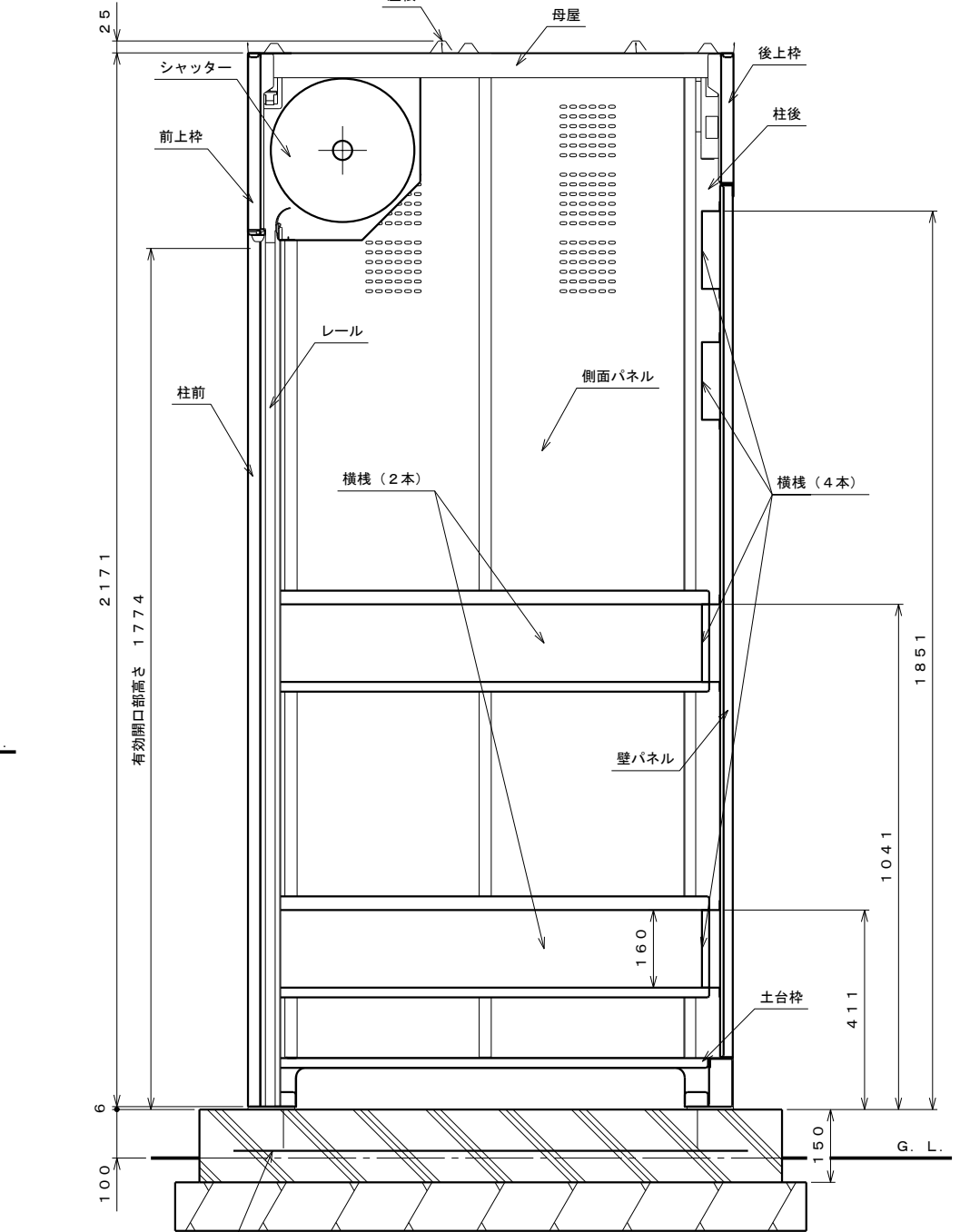
正面図 S=1:20



側面図 S=1:20



平面図 S=1:20



側面断面図 S=1:10

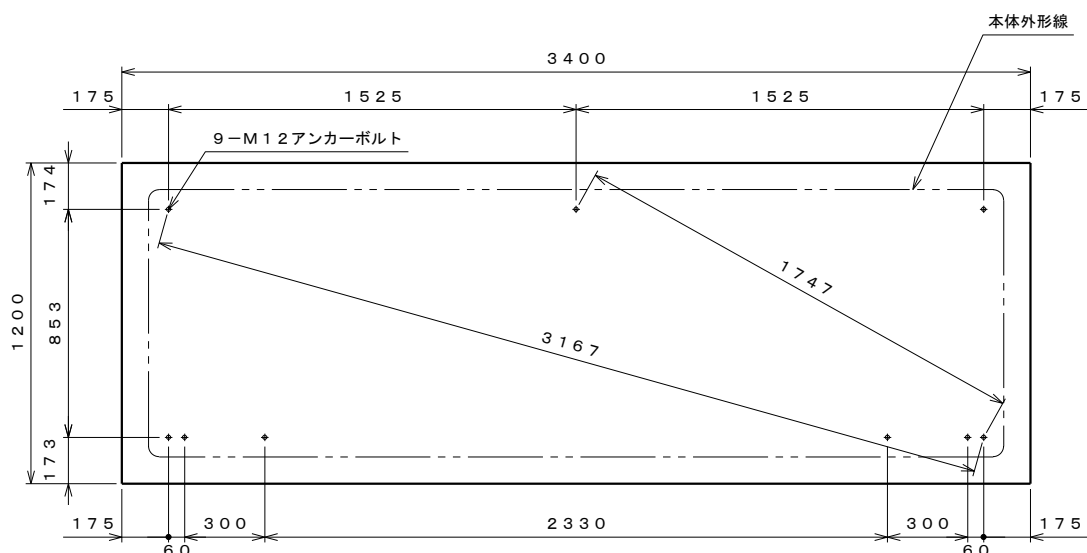
ワイヤメッシュφ6#100

- ・横棧は高さ90間隔で調整可能
- ・上 1491 ~ 1851 (背面のみ)
- ・中 861 ~ 1041
- ・下 411

仕様大要

品名	サイズ	材質	仕上げ
土台枠	t 1.6	Z A M	ポリエステル系樹脂塗装
柱	t 0.8	"	"
前上枠	t 0.8	"	"
後上枠	t 0.8	"	"
屋根受け	t 1.0	"	"
側面パネル	t 0.8	"	"
壁パネル	t 0.8	"	"
母屋	t 1.6	"	"
横棧	t 1.2	"	"
屋根	t 0.5	ガルバリウム鋼板	ポリエステル系樹脂ロールコート
シャッター	t 0.4	亜鉛鉄板	"
レール	t 1.0	"	"
ライナープレート	t 6.0	PP	"
アンカーボルト	M12×115	鉄	三価クロメート処理

【設置可能地域】 〔垂直積雪量100cm以下、基準風速V$0$40m/s以下〕



基礎伏せ図 S=1:20

- 【基礎設計条件】
- ・コンクリート強度: $F_c 21 N/mm^2$ 以上
 - ・積載荷重: LPガス容器の最大本数のうち、半分が満量の状態、残り半分が空量の状態と想定して算出

名称	LPガス容器保管庫 GB-3210 仕様図
株式会社 田窪工業所	